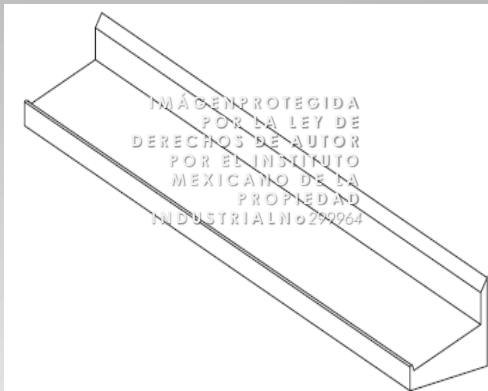


esgo

# REPISA CONTRA MURO

## Especificaciones:



MODELO

Cuerpo de lámina de acero inoxidable tipo AISI-304 Cal. No. 18, acabado pulido.

Preparación para fijar a muro con taquete y tornillo.

Las repisas de 150, 180 y 230 cm tienen una ménsula intermedia de acero inoxidable tipo AISI-304 Cal. No. 18 acabado pulido.

Dimensiones Generales: largo 120 ó 150 ó 180 ó 230 x fondo 30 x altura 25 cm.



REP131	120 CM
REP132	150 CM
REP133	180 CM
REP134	230 CM

Todos nuestros productos tienen una garantía de 2 años contra defectos de fabricación y portan una etiqueta para su identificación. La ausencia de la misma puede dejar sin efecto dicha garantía.

Industrias Esgo, S.A. de C.V.  
Narciso Mendoza No. 672  
Col. Santa María Aztecahuacan  
09500 México D.F.  
México

Correo Ventas: [ventas@esgo.com.mx](mailto:ventas@esgo.com.mx)

Teléfono: (55) 15.46.20.30 con 10 líneas