



Anaquel guarda comodos IMSS 513.461.0053

Especificaciones Técnicas:

Alambrón de acero inoxidable de 6mm (1/4") de diámetro, acabado pulido.

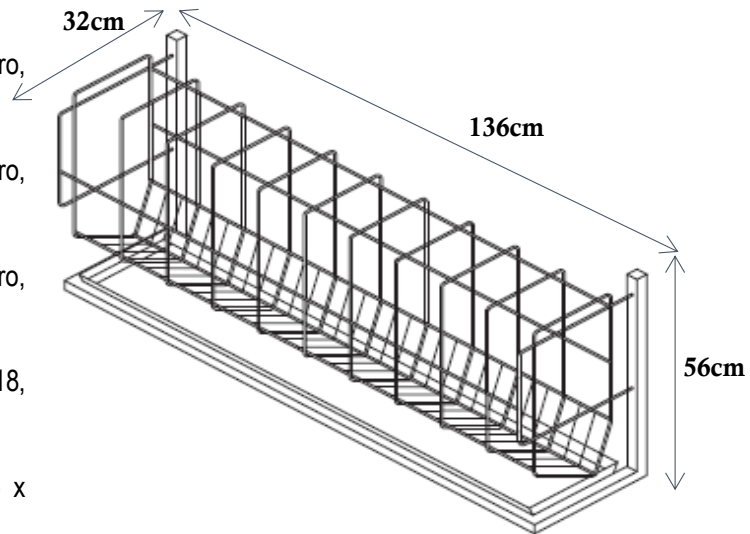
Alambrón de acero inoxidable de 9.5mm (3/8") de diámetro, acabado pulido.

Alambrón de acero inoxidable de 13mm (1/2") de diámetro, acabado pulido.

Charola de lamina de acero inoxidable calibre No. 18, acabado pulido.

Perfil tubular de acero inoxidable calibre No. 18 de 25 x 25mm (1 x 1") acabado pulido.

Nota: No incluye cómodos



Código ANA911

Garantía de 2 años contra defectos de fabricación.

Empresa Certificada:
ISO9001:2008

www.esgo.com.mx

Industrias Esgo, S.A. de C.V.
Narciso Mendoza 672
Santa Maria Aztahuacan 09500
México D.F. (55) 1546.2030
ventas@esgo.com.mx