

Carro camilla para recuperación **IMSS 513.191.0159**

Especificaciones Técnicas:

Barandal en tubo de acero inoxidable calibre No. 18 de 25.4mm (1") de diámetro acabado pulido, con sistema abatible.

Barra Portavenoclisis (dos) abatible de tubo de acero inoxidable calibre No. 18 de 15.8mm (5/8") de diámetro, con gancho en cold rolled de acero inoxidable de 7.93mm (5/16") de diámetro.

Cubierta y respaldo de lamina de acero inoxidable calibre No. 20 con refuerzos y protección perimetral de hule macizo, movimiento trendelenburg y respaldo de 4 posiciones.

Colchón de espuma de poliuretano de 24kg/m³ de densidad forrado en vinilo color negro dimensiones 60 x 180 x 7cm.

Estructura en tubo de acero inoxidable calibre No.18 de 25.4mm (1") de diámetro, acabado pulido.

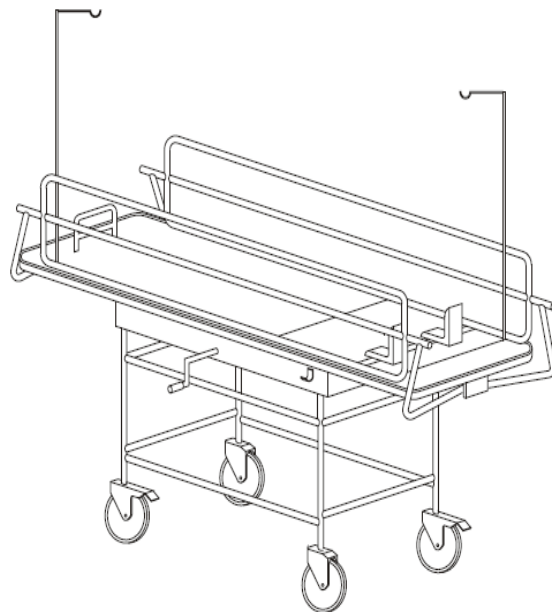
Hombreras acojinadas desmontables.

Faldón de lamina de acero inoxidable calibre No. 20 acabado pulido.

Rodajas de 8" de diámetro dos libres y dos con freno.

Dimensiones Generales:
Largo 190cm x Ancho 71cm x Altura 180cm (Portavenoclisis).

Garantía de 2 años contra defectos de fabricación.



Código CAR323

Empresa Certificada:
ISO9001:2008

www.esgo.com.mx

Industrias Esgo, S.A. de C.V.
Narciso Mendoza 672
Santa María Aztahuacán 09500
México D.F. (55) 1546.2030
ventas@esgo.com.mx