

Mesa alta de 180cm con doble fregadero central

Especificaciones Técnicas:

Cubierta y respaldo de lamina de acero inoxidable calibre No. 18 acabado pulido.

Estructura de tubo cuadrado de acero calibre No. 18 de 32x32mm(1 ¼" x 1 ¼"), acabado en esmalte alquidalico electrostático horneado.

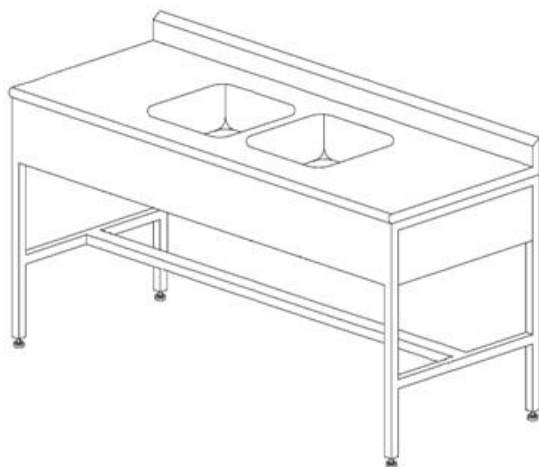
Faldones de lamina de acero calibre No. 22, acabado en esmalte alquidalico electrostático horneado.

Refuerzos longitudinales.

Regatones niveladores de aluminio de 25mm (1") de diámetro para altura ajustable.

Dimensiones generales:

Largo 180cm x Ancho 70cm x Altura total 100cm con respaldo.



Código MES045

Garantía de 2 años contra defectos de fabricación.

Empresa Certificada:
ISO9001:2008

www.esgo.com.mx

Industrias Esgo, S.A. de C.V.
Narciso Mendoza 672
Santa Maria Aztahuacan 09500
México D.F. (55) 1546.2030
ventas@esgo.com.mx