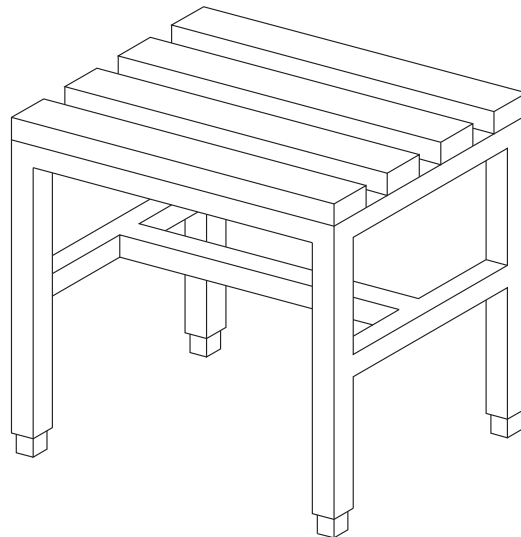
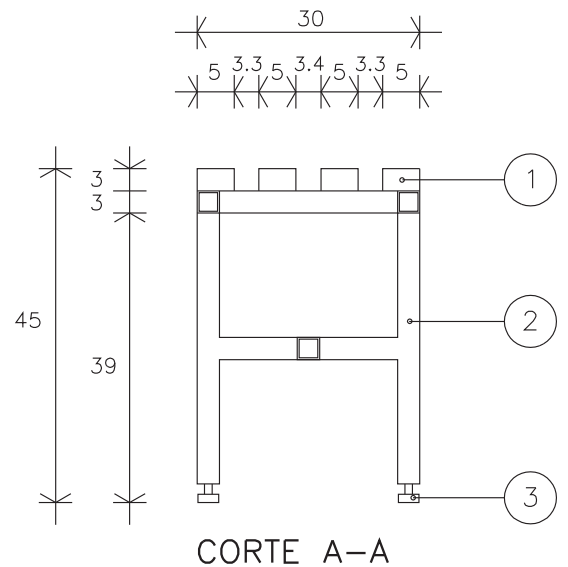
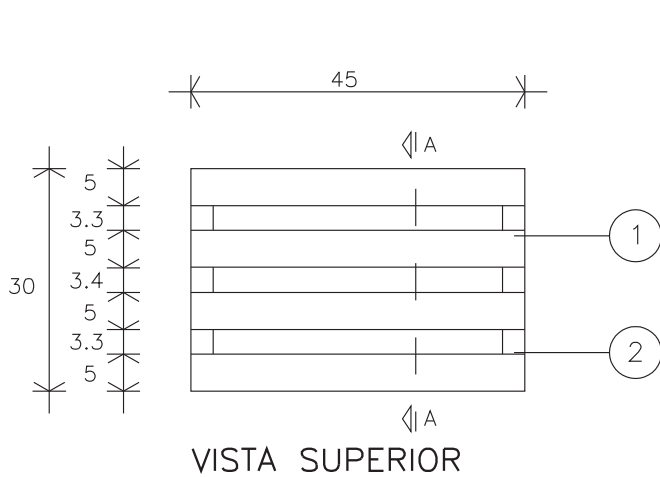
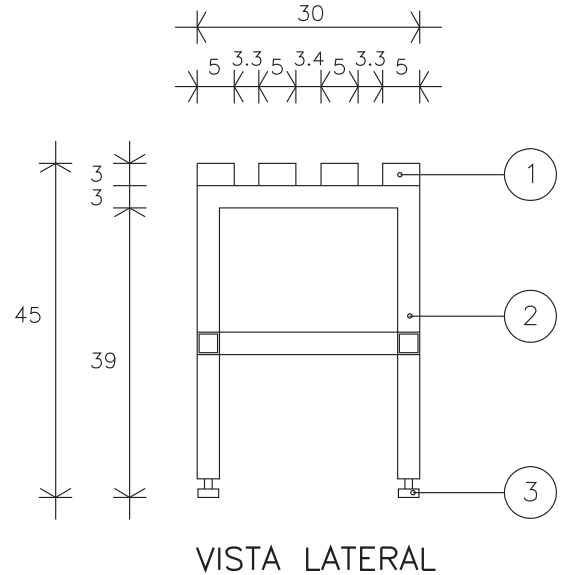
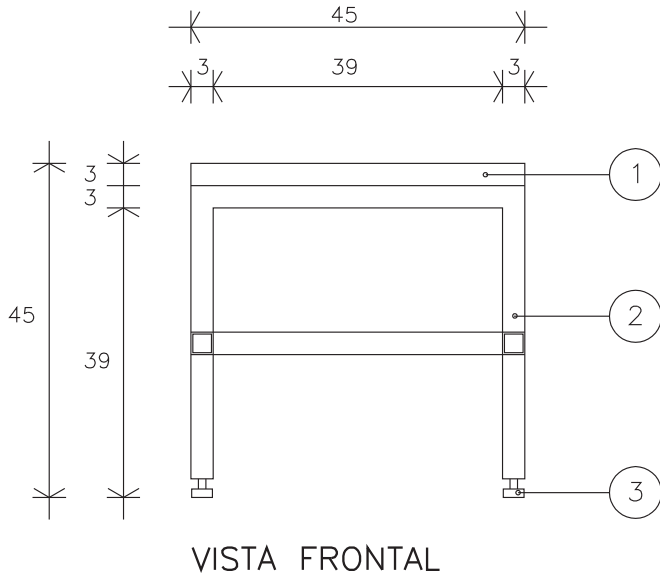


TIPO DE UNIDAD	CLAVE IMSS	DESCRIPCION
UNIDADES MEDICAS BAÑOS Y VESTIDORES	519.104.0269	BANCA EN REGADERA



PERSPECTIVA

TIPO DE UNIDAD	CLAVE IMSS	DESCRIPCION
UNIDADES MEDICAS BAÑOS Y VESTIDORES	519.104.0269	BANCA EN REGADERA



<b>DIMENSIONES GENERALES</b> 45 x 30 x 45 cm.	<b>A PAÑOS</b> 	<b>A EJES</b> 	<b>ACOT.</b> CMS.	<b>ESCALA GRAFICA:</b> 	<b>FECHA</b> 2004
--	--	---	----------------------	--	----------------------



TIPO DE UNIDAD	CLAVE IMSS	DESCRIPCION
UNIDADES MEDICAS BAÑOS Y VESTIDORES	519.104.0269	BANCA EN REGADERA

### ESPECIFICACIONES

1. CUBIERTA EN TIRAS DE MADERA DE PINO DE PRIMERA (TIPO MARIMBA) DE 45 x 5 x 3 cm ACABADO EN BARNIZ MARINO NATURAL (3 CAPAS).
2. ESTRUCTURA DE PERFIL TUBULAR DE LÁMINA DE ACERO INOXIDABLE CALIBRE No. 18 DE 32 x 32 mm (1.1/4" x 1.1/4"); ACABADO PULIDO.
3. REGATÓN DE ALUMINIO DE 25 mm (1") DE DIÁMETRO; CON ALTURA AJUSTABLE.

### NOTAS:

TOLERANCIAS EN LAS DIMENSIONES GENERALES  $\pm 1.0$  cm

APLICAR LOS SIGUIENTES INCISOS DE LAS "NORMAS DE CALIDAD DE MOBILIARIO" IMSS JCC-51 MAYO 1986:

03.01.02a - 03.01.02b - 03.03.03 - 04.05 - 05.01.01 - 05.01.02 - 05.01.05 - 05.02.02 - 05.03.18 - 06a - 06b - 06c - 07.03 - 07.09.

### CRITERIOS NORMATIVOS PARA EL CONTROL DE CALIDAD EN LA FABRICACIÓN DE MOBILIARIO:

- LAS UNIONES DE LOS ELEMENTOS COMPONENTES DEBERÁN SER MAQUINADOS PARA UN PERFECTO ENSAMBLE, A BASE DE SOLDADURA CON LA MISMA RESISTENCIA MECÁNICA DEL MATERIAL BASE COMO MÍNIMO CON SOLDADURA DE ARCO ELÉCTRICO (CON ELECTRODO DE VARILLA O MICROALAMBRE) EN CORDONES COMPLETOS, UNIFORMES, DESBASTADOS Y PULIDOS PARA UN BUEN ACABADO. EN EL CASO DE SOLDADURA A BASE DE PUNTO ÉSTA DEBERÁ SER RESISTENTE Y PULIDA EN GENERAL (AL APLICAR ESTE TIPO DE SOLDADURA EN SUPERFICIES PLANAS, LOS PUNTOS DEBERÁN ESTAR A 5 cm ENTRE PUNTO Y PUNTO COMO MÁXIMO).