

escop

Mesa para exploración
Modelo:
MES001

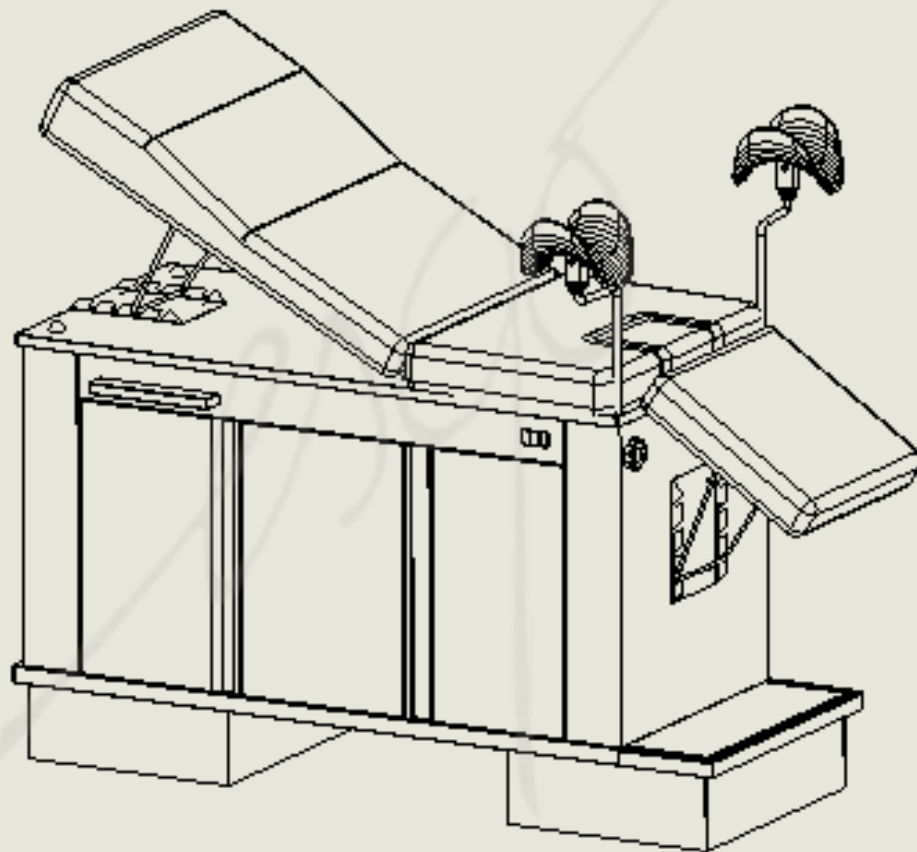


Contenido

1.- Introducción.....	2
2.- Funcionamiento y operación..	3
3.- Accesorios.....	6
4.- Listado de partes	7
5.- Dimensiones	8
6.- Capacidad de carga.....	8
7.- Limpieza.....	8

1.- Introducción

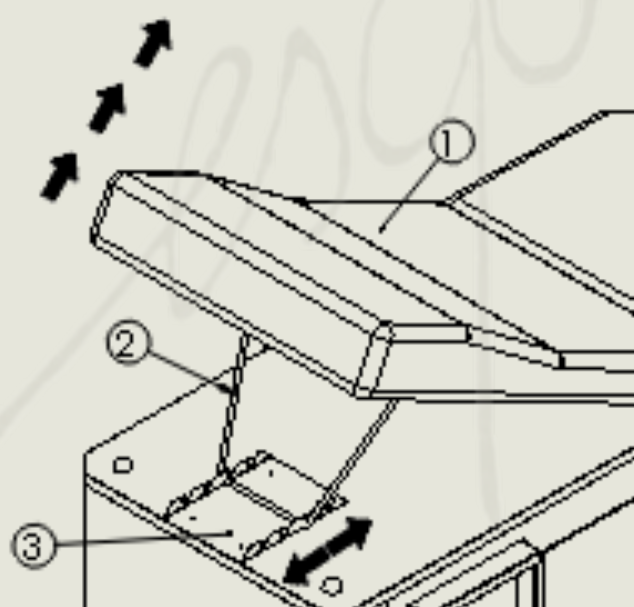
Este manual contiene instrucciones para operación y funcionamiento así como una lista de partes para servicio técnico de la Mesa para Exploración.



2.- Funcionamiento y operación

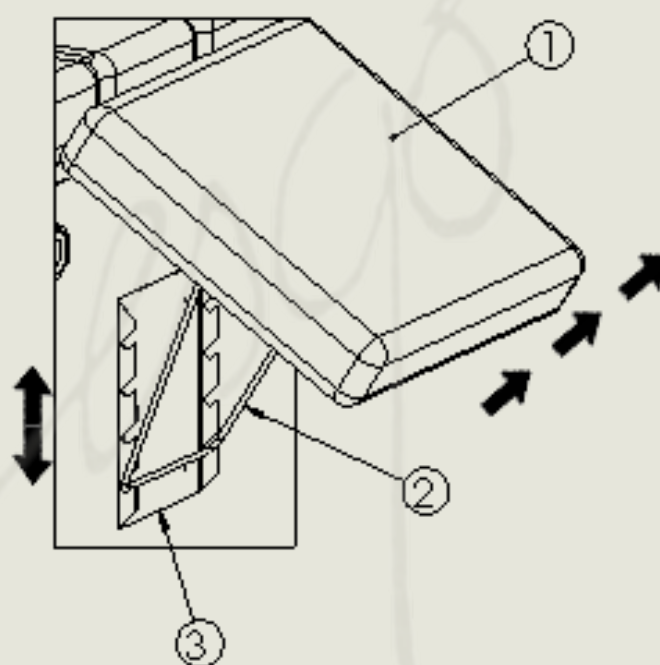
Respaldo reclinable.

Jalar respaldo (1) y colocar horquilla de respaldo (2) en diferente posiciones sobre cremallera (3).

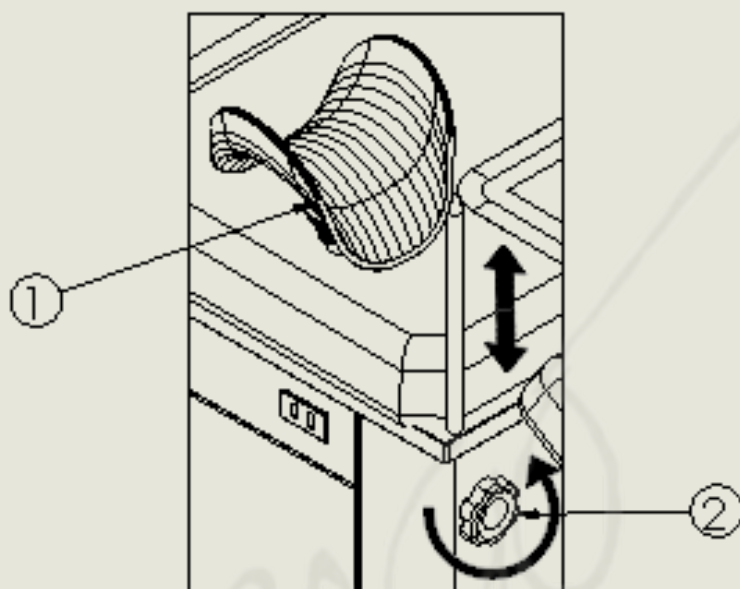


descansapieles abatible.

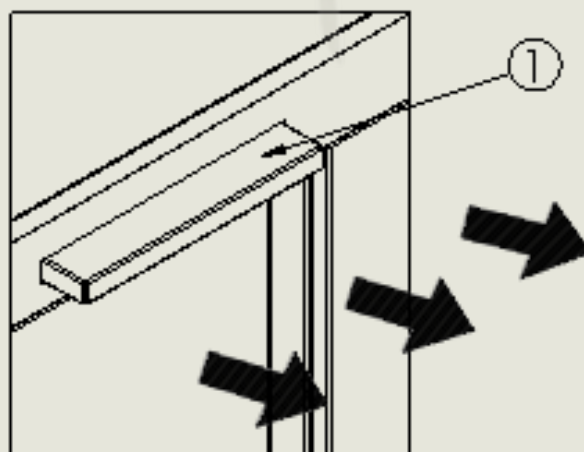
Jalar descansapieles (1) y colocar horquilla de respaldo (2) en diferentes posiciones sobre cremallera (3).



La pienera (1) puede ser ajustada en diferentes alturas, por medio de una perilla de apriete(2).



El restirador (1) se desliza sobre correderas jalándolo para colocarlo en la posición deseada.



3.- Accesorios.

Piernera.

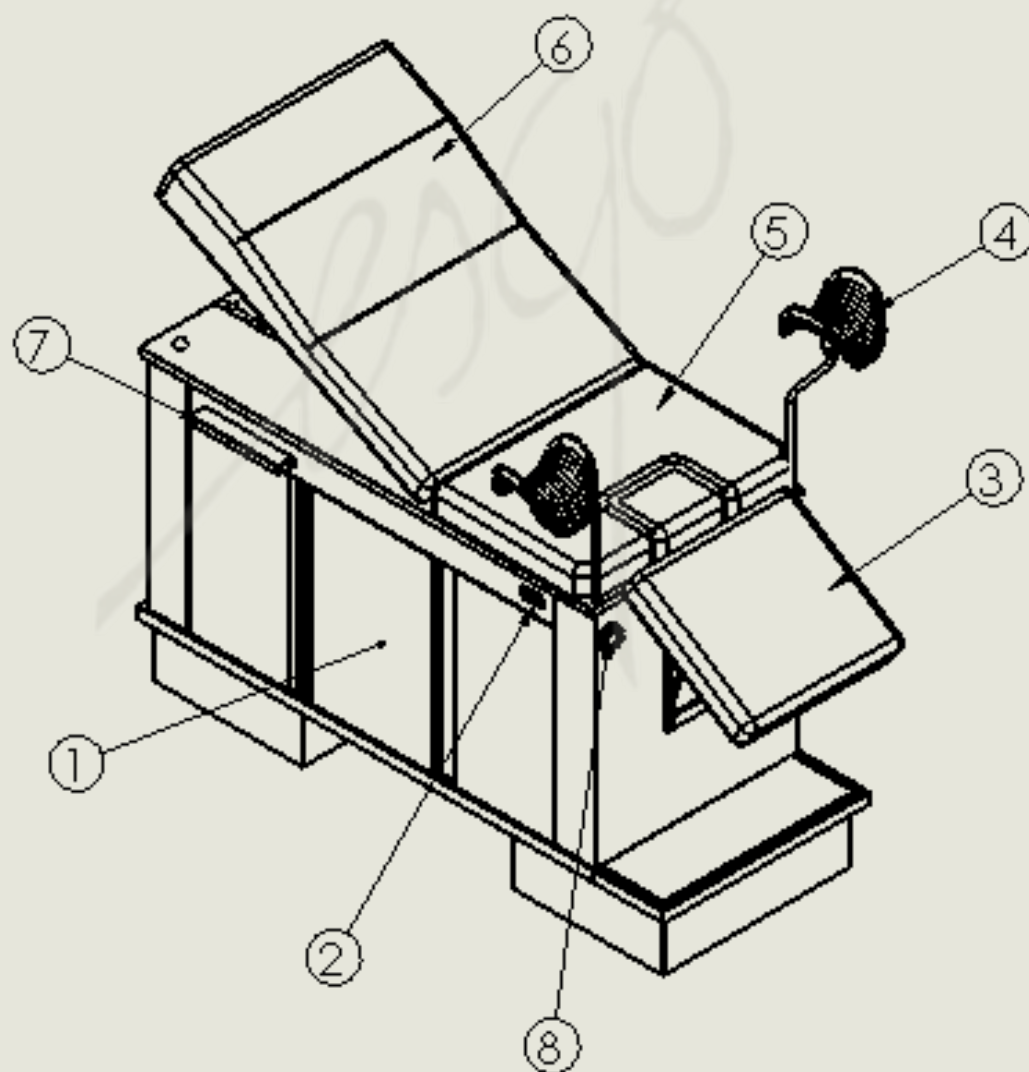


Perilla.



Listado de partes.

ELEMENTO	DESCRIPCIÓN	CANTIDAD
1	ESTRUCTURA PRINCIPAL	1
2	CONTACTO ELECTRICO	1
3	DESCANSAPIES	1
4	PIERNERA	2
5	ASIENTO	1
6	RESPALDO	1
7	RESTIRADOR	1
8	PERILLA	2



5.- Dimensiones.

Altura total : 84.6 cm
largo total: 140 cm
ancho total: 54.5 cm

6.- Capacidad de carga.

Peso máximo de paciente
que soporta.

120 Kg.

7.- Limpieza.

Limpiar todas las superficies
con un paño humedecido con
agua caliente y detergente neutro.