

Mesa esquinera de madera

Descripción:

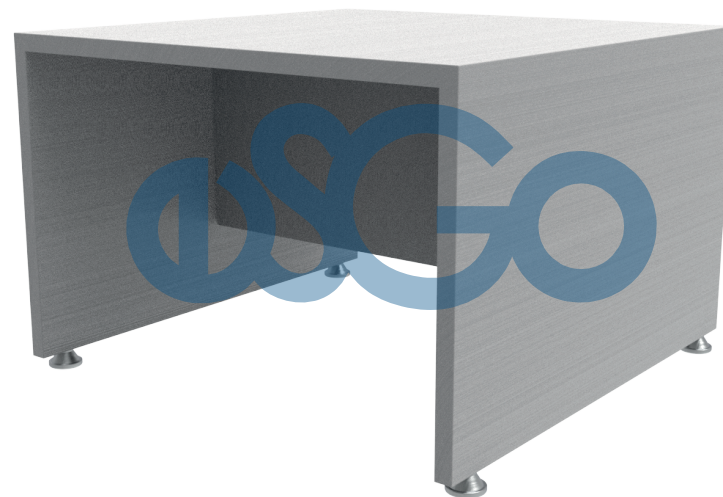
Fibra de madera de media densidad (MDF).

Laminado plástico de alta presión color gris.

Ángulo de acero de 25 X 25 mm (1" x 1").

Regatón con altura ajustable.

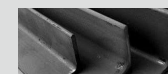
Refuerzo intermedio de 19 mm (3/4") de espesor, aglomerado de madera con acabado barnizado.



Materiales:



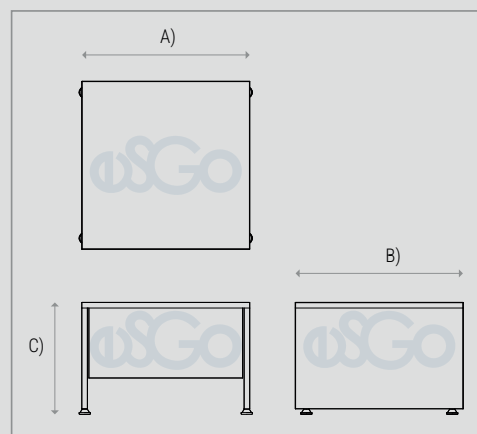
MDF



Ángulo de acero



Laminado plástico



Dimensiones generales:

A) Largo: 60.5 cm (24.8")

B) Ancho: 39 cm (15.3")

C) Altura: 92 cm (36.2")

Imágenes representativas, no indican diseño específico. Nuestros productos cuentan con una garantía de 2 años contra defectos de fabricación y portan una etiqueta para su identificación. La ausencia de la misma puede dejar sin efecto dicha garantía.

Industrias Esgo, S.A. de C.V.
Correo: ventas@esgo.com.mx
Teléfono: (55) 15 46 20 30
Narciso Mendoza No. 672 Col. Santa María Aztahuacán 09570 México D.F.

IMAGEN PROTEGIDA POR LA LEY DE DERECHOS DE AUTOR POR EL INSTITUTO MEXICANO DE LA PROPIEDAD INDUSTRIAL No. 299964



Sistema de Gestión de Calidad certificado en los estándares
ISO 9001:2015 e ISO 14001:2015