



Mesa esquinera color encino

Descripción:

Cubierta de fibra de madera de media densidad (MDF) de 2 cm de espesor.

Refuerzo intermedio de fibra de madera de media densidad (MDF) de 2 cm de espesor.

Acabado en laminado plástico de alta presión.

Escuadras de lámina de acero inoxidable calibre No.14, acabado pulido.

Regatones ajustables.



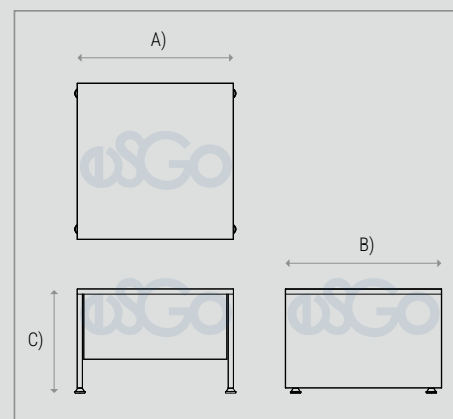
Materiales:



MDF



Acero inoxidable



Imágenes representativas, no indican diseño específico. Nuestros productos cuentan con una garantía de 2 años contra defectos de fabricación y portan una etiqueta para su identificación. La ausencia de la misma puede dejar sin efecto dicha garantía.

Industrias Esgo, S.A. de C.V.
Correo: ventas@esgo.com.mx
Teléfono: (55) 15 46 20 30

Narciso Mendoza No. 672 Col. Santa María Aztahuacán 09570 México D.F.

Dimensiones generales:

A) Largo: 70 cm (27.5")

B) Ancho: 70 cm (27.5")

C) Altura: 60 cm (23.6")

IMAGEN PROTEGIDA POR LA LEY DE DERECHOS DE AUTOR POR EL INSTITUTO MEXICANO DE LA PROPIEDAD INDUSTRIAL No. 299964



Sistema de Gestión de Calidad certificado en los estándares
ISO 9001:2015 e ISO 14001:2015