

Mesa Pasteur en acero inoxidable IMSS 513.621.1603

Descripción:

Barandal de alambro de acero inoxidable tipo AISI 304, de 9.5 mm (3/8") de diámetro, acabado pulido.

Cubierta y entrepaño fabricados en acero inoxidable tipo AISI 304, calibre No. 20, ambos con acabado pulido.

Estructura de tubo con 25.4 mm (1") de diámetro, calibre No. 18, y travesaños horizontales de 12.7 mm (1/2") de diámetro, ambos de lámina de acero inoxidable tipo AISI 304, acabado pulido.

Ruedas giratorias con sistema de rodamiento embalado y llanta de hule color negro de 101.1 mm (4") de diámetro.

Capacidad de Carga 50 kg.



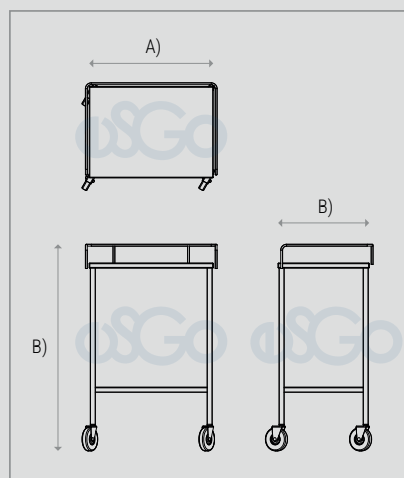
Materiales:



Acero inoxidable



Hule



Dimensiones generales:

- A) Largo: 60 cm (23.6")
- B) Ancho: 50 cm (19.6")
- C) Alto: 100 cm (39.3")

Imágenes representativas, no indican diseño específico. Nuestros productos cuentan con una garantía de 2 años contra defectos de fabricación y portan una etiqueta para su identificación. La ausencia de la misma puede dejar sin efecto dicha garantía.

Industrias Esgo, S.A. de C.V.
Correo: ventas@esgo.com.mx
Teléfono: (55) 15 46 20 30
Narciso Mendoza No. 672 Col. Santa María Aztahuacán 09570 México D.F.

IMAGEN PROTEGIDA POR LA LEY DE DERECHOS DE AUTOR POR EL INSTITUTO MEXICANO DE LA PROPIEDAD INDUSTRIAL No. 299964



Sistema de Gestión de Calidad certificado en los estándares
ISO 9001:2015 e ISO 14001:2015