

Mesa de estación de agua y café esmaltada

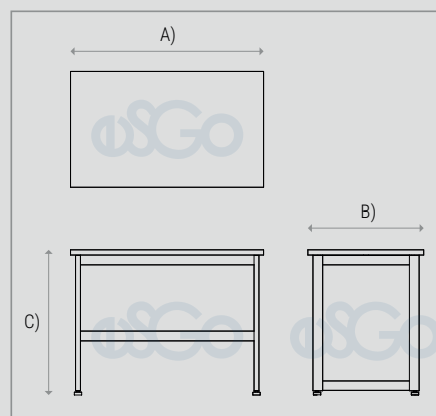
Descripción:

Estructura fabricada en perfil rectangular de acero de 50.8 mm x 25.4 mm (2" x 1"), calibre No.20, con piezas de unión fabricadas en lámina de acero rolando en frío calibre No.14, acabado con pintura electrostática en polvo termoendurecida en horno.

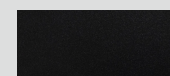
Cubierta de MDF de 28 mm de espesor con laminado plástico en ambas caras en color Roble o Caoba y cubre canto a tono de la cubierta.

Sujeción a la estructura metálica mediante tornillos con tuercas incrustadas en la cubierta.

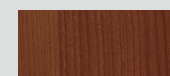
Regatón de aluminio de 25 mm (1") de diámetro, con altura ajustable.



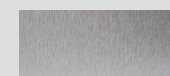
Materiales:



Pintura en polvo



MDF



Aluminio

Imágenes representativas, no indican diseño específico. Nuestros productos cuentan con una garantía de 2 años contra defectos de fabricación y portan una etiqueta para su identificación. La ausencia de la misma puede dejar sin efecto dicha garantía.

Industrias Esgo, S.A. de C.V.
Correo: ventas@esgo.com.mx
Teléfono: (55) 15 46 20 30

Narciso Mendoza No. 672 Col. Santa María Aztahuacán 09570 México D.F.

Dimensiones generales:

A) Largo: 100 cm (39.4")

B) Ancho: 60 cm (23.6")

C) Altura: 75 cm (29.5")

IMAGEN PROTEGIDA POR LA LEY DE DERECHOS DE AUTOR POR EL INSTITUTO MEXICANO DE LA PROPIEDAD INDUSTRIAL No. 299964



Sistema de Gestión de Calidad certificado en los estándares
ISO 9001:2015 e ISO 14001:2015