



Repisa porta-garrafón de acero inoxidable

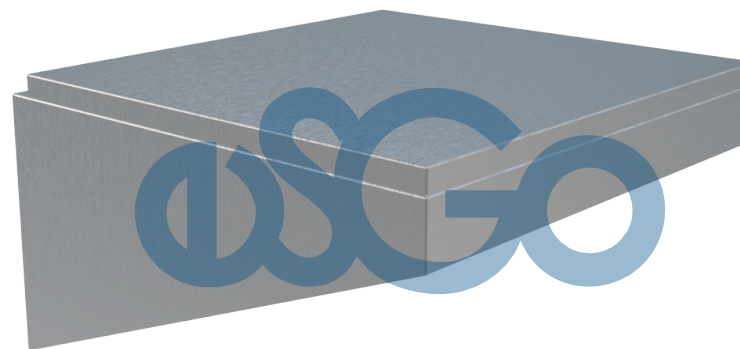
Descripción:

Cubierta fabricada de lámina de acero inoxidable tipo AISI-304 calibre No.16, acabado pulido.

Estructura de lámina de acero inoxidable tipo AISI-304 calibre no.20, acabado pulido.

Perforación de 6.3 mm (1/4") de diámetro para fijación.

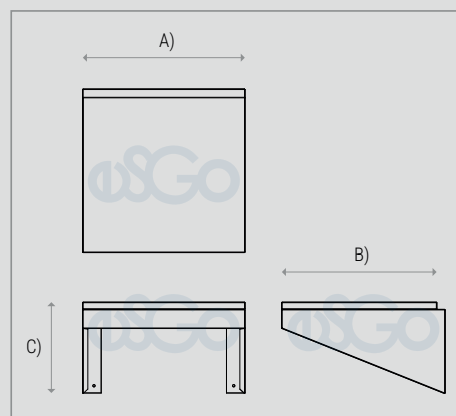
Refuerzo de lámina de acero inoxidable tipo AISI-304 calibre No.18, acabado pulido.



Materiales:



Acero inoxidable



Imágenes representativas, no indican diseño específico. Nuestros productos cuentan con una garantía de 2 años contra defectos de fabricación y portan una etiqueta para su identificación. La ausencia de la misma puede dejar sin efecto dicha garantía.

Industrias Esgo, S.A. de C.V.
Correo: ventas@esgo.com.mx
Teléfono: (55) 15 46 20 30
Narciso Mendoza No. 672 Col. Santa María Aztahuacán 09570 México D.F.

Dimensiones generales:

- A) Largo: 45 cm (17.7")
- B) Ancho: 45 cm (17.7")
- C) Alto: 25 cm (9.8")

IMAGEN PROTEGIDA POR LA LEY DE DERECHOS DE AUTOR POR EL INSTITUTO MEXICANO DE LA PROPIEDAD INDUSTRIAL No. 299964



Sistema de Gestión de Calidad certificado en los estándares
ISO 9001:2015 e ISO 14001:2015