



## Repisa porta-garrafón

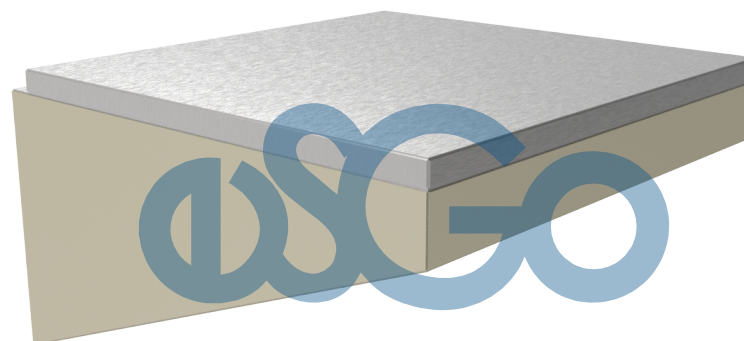
### Descripción:

Cubierta de lámina de acero inoxidable tipo AISI-304 calibre No.16, acabado pulido.

Base de lámina de acero, calibre No. 20, acabado con pintura electrostática en polvo termoendurecida en horno.

Perforación de 6.3 mm (1/4") de diámetro para fijación a pared.

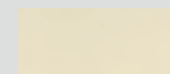
Refuerzo de lámina de acero calibre No.18, acabado con pintura electrostática en polvo termoendurecida en horno.



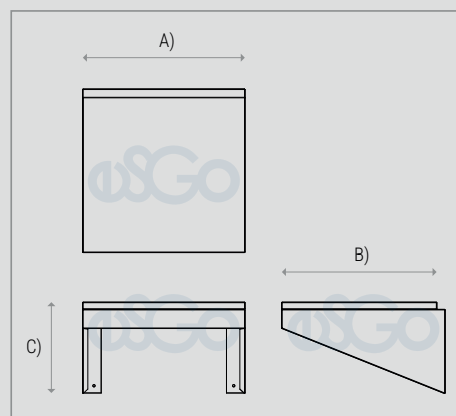
### Materiales:



Acero inoxidable



Pintura en polvo



Imágenes representativas, no indican diseño específico. Nuestros productos cuentan con una garantía de 2 años contra defectos de fabricación y portan una etiqueta para su identificación. La ausencia de la misma puede dejar sin efecto dicha garantía.

Industrias Esgo, S.A. de C.V.  
Correo: [ventas@esgo.com.mx](mailto:ventas@esgo.com.mx)  
Teléfono: (55) 15 46 20 30  
Narciso Mendoza No. 672 Col. Santa María Aztlahuacán 09570 México D.F.

### Dimensiones generales:

- A) Largo: 45 cm (17.7")
- B) Ancho: 45 cm (17.7")
- C) Alto: 25 cm (9.8")

IMAGEN PROTEGIDA POR LA LEY DE DERECHOS DE AUTOR POR EL INSTITUTO MEXICANO DE LA PROPIEDAD INDUSTRIAL No. 299964



Sistema de Gestión de Calidad certificado en los estándares ISO 9001:2015 e ISO 14001:2015