



Mesa Mayo base pesada

Descripción:

Aro porta-charola en acero de 7.9 mm (5/16") de diámetro, acabado cromado.

Barra de extensión de 12.7 mm. (1/2") de diámetro, acabado cromado.

Columna estructural en tubo de acero calibre No. 18, de 25.4 mm (1") de diámetro, acabado cromado.

Base en fundición, acabado con pintura electrostática en polvo termoendurecida en horno, color negro.

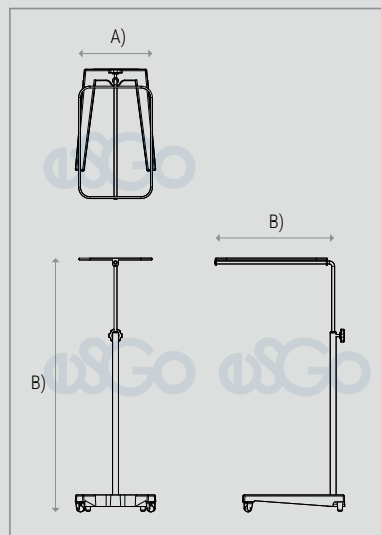
Perilla para ajuste de altura en plástico color negro.

Rodajas de bola de hule suave, de 31.0 mm (1 1/4") de diámetro, acabado cromado.

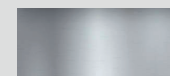
No incluye charola.



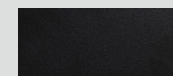
www.esgo.com/productos



Materiales:



Acero cromado



Pintura en polvo



Hule

Imágenes representativas, no indican diseño específico. Nuestros productos cuentan con una garantía de 2 años contra defectos de fabricación y portan una etiqueta para su identificación. La ausencia de la misma puede dejar sin efecto dicha garantía.

Industrias Esgo, S.A. de C.V.
Correo: ventas@esgo.com.mx
Teléfono: (55) 15 46 20 30

Narciso Mendoza No. 672 Col. Santa María Aztahuacán 09570 México D.F.

Dimensiones generales:

A) Largo: 44 cm (17.3")

B) Ancho: 35 cm (13.8")

C) Altura variable: 81 cm (31.9") - 130 cm (51.2")

IMAGEN PROTEGIDA POR LA LEY DE DERECHOS DE AUTOR POR EL INSTITUTO MEXICANO DE LA PROPIEDAD INDUSTRIAL No. 299964



Sistema de Gestión de Calidad certificado en los estándares ISO 9001:2015 e ISO 14001:2015