

## Mesa Mayo cromada con base tubular sin ruedas

### Descripción:

Aro porta-charola en acero de 7.9mm (5/16") de diámetro, acabado cromado.

Barra de extensión en barra redonda de acero de 12.7 mm (1/2") de diámetro, acabado cromado.

Columna estructural en tubo de acero calibre No. 18, de 25.4 mm (1") de diámetro, acabado cromado.

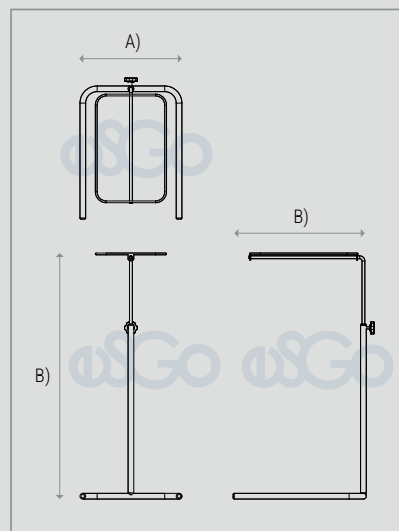
Base en tubo de acero calibre No. 16, de 25.4mm (1") de diámetro, acabado cromado.

Perilla para ajuste de altura en plástico color negro.

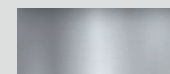
**\*No incluye charola, se vende por separado.\***



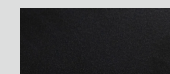
www.esgo.com/productos



### Materiales:



Acero cromado



Plástico

Imágenes representativas, no indican diseño específico. Nuestros productos cuentan con una garantía de 2 años contra defectos de fabricación y portan una etiqueta para su identificación. La ausencia de la misma puede dejar sin efecto dicha garantía.

Industrias Esgo, S.A. de C.V.  
Correo: [ventas@esgo.com.mx](mailto:ventas@esgo.com.mx)  
Teléfono: (55) 15 46 20 30  
Narciso Mendoza No. 672 Col. Santa María Aztahuacán 09570 México D.F.

### Dimensiones generales:

- A) Largo: 60 cm (23.6")
- B) Ancho: 35 cm (13.8")
- C) Altura variable: 80 cm (31.5") a 130 cm (51.2")

IMAGEN PROTEGIDA POR LA LEY DE DERECHOS DE AUTOR POR EL INSTITUTO MEXICANO DE LA PROPIEDAD INDUSTRIAL No. 299964



Sistema de Gestión de Calidad certificado en los estándares ISO 9001:2015 e ISO 14001:2015