

## Mesa mayo base tubular con ruedas cromada

### Descripción:

Aro porta-charola en acero de 7.9 mm (5/16") de diámetro, acabado cromado.

Barra de extensión en barra redonda de acero de 12.7 mm (1/2") de diámetro, acabado cromado.

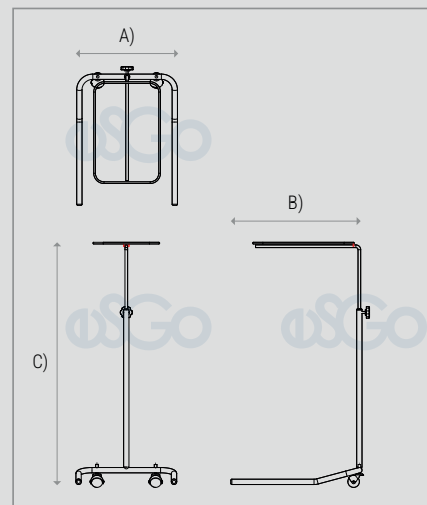
Columna estructural en tubo de acero calibre no. 18, de 25.4 mm (1") de diámetro, acabado cromado.

Base en tubo de acero calibre no. 16, de 25.4 mm (1") de diámetro, acabado cromado.

Perilla para ajuste de altura en plástico color negro.

Rodajas de bola de hule suave, de 31 mm (1 1/4") de diámetro acabado cromado.

**\*No incluye charola, se vende por separado\***



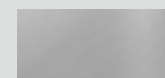
### Dimensiones generales:

A) Largo: 60 cm (23.6")

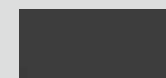
B) Ancho: 46 cm (18.1")

C) Altura variable: 80 cm (31.5") a 130 cm (51.2")

### Materiales:



Acero cromado



Plástico

Imágenes representativas, no indican diseño específico. Nuestros productos cuentan con una garantía de 2 años contra defectos de fabricación y portan una etiqueta para su identificación. La ausencia de la misma puede dejar sin efecto dicha garantía.

Industrias Esgo, S.A. de C.V.  
Correo: [ventas@esgo.com.mx](mailto:ventas@esgo.com.mx)

Teléfono: (55) 15 46 20 30 WhatsApp: 56 27 60 57 54

Narciso Mendoza No. 672 Col. Santa María Aztahuacán 09500 México D.F.

IMAGEN PROTEGIDA POR LA LEY DE DERECHOS DE AUTOR POR EL INSTITUTO MEXICANO DE LA PROPIEDAD INDUSTRIAL No. 299964

