



Silla para toma de muestras con un descansabrazos de altura regulable

Descripción:

Estructura fabricada en perfil tubular de acero calibre No. 16 de 1 1/4" de diámetro, acabado con pintura electrostática en polvo termoendurecida en horno.

Asiento y respaldo fabricados en aglomerado de madera, cubiertos con espuma de poliuretano de 3 cm de espesor y 17 kg de densidad, tapizada con vinilo tipo piel.

Descansabrazos acojinado con sistema de ajuste y fijación a presión con perilla.

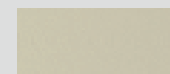
Regatones circulares negros de hule.

Disponible en varios colores.



www.esgo.com/productos

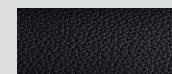
Materiales:



Pintura en polvo



Espuma de poliuretano

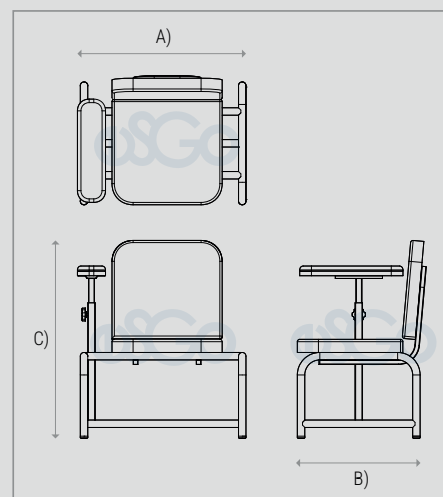


Vinilo tipo piel



Hule

IMAGEN PROTEGIDA POR LA LEY DE DERECHOS DE AUTOR POR EL INSTITUTO MEXICANO DE LA PROPIEDAD INDUSTRIAL No. 299964



Dimensiones generales:

- A) Largo: 72.30 cm (28.4")
- B) Ancho: 52.40 cm (20.6")
- C) Alto: 84.60 cm (33.3")

Imágenes representativas, no indican diseño específico. Nuestros productos cuentan con una garantía de 2 años contra defectos de fabricación y portan una etiqueta para su identificación. La ausencia de la misma puede dejar sin efecto dicha garantía.

Industrias Esgo, S.A. de C.V.
Correo: ventas@esgo.com.mx
Teléfono: (55) 15 46 20 30 WhatsApp: 56 27 60 57 54
Narciso Mendoza No. 672 Col. Santa María Aztahuacán 09500 México D.F.

