

Anaqueles esqueleto de 5 entrepaños esmaltado

Descripción:

Entrepaños en lámina de acero calibre No.22 y perforaciones en frentes y costados para su fijación, acabado con pintura electrostática en polvo termoendurecida en horno.

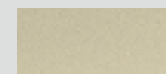
Postes en lámina de acero calibre No. 14, con perforaciones para regular la altura de los entrepaños, cada 50 mm (2"), acabado con pintura electrostática en polvo termoendurecida en horno.

Tornillos de 6.3 mm x 12.7mm (¼" x ½") cabeza de gota con rondana de presión y tuerca, acabado galvanizado.

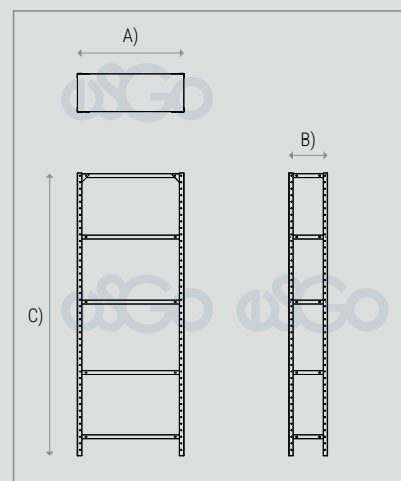


www.esgo.com/productos

Materiales:



Pintura en polvo



Dimensiones generales:

- A) Largo: 83 cm (32.7")
- B) Ancho: 30 cm (11.8")
- C) Alto: 220 cm (86.6")

Imágenes representativas, no indican diseño específico. Nuestros productos cuentan con una garantía de 2 años contra defectos de fabricación y portan una etiqueta para su identificación. La ausencia de la misma puede dejar sin efecto dicha garantía.

Industrias Esgo, S.A. de C.V.
Correo: ventas@esgo.com.mx
Teléfono: (55) 15 46 20 30
Narciso Mendoza No. 672 Col. Santa María Aztlahuacán 09570 México D.F.

IMAGEN PROTEGIDA POR LA LEY DE DERECHOS DE AUTOR POR EL INSTITUTO MEXICANO DE LA PROPIEDAD INDUSTRIAL No. 299964



Sistema de Gestión de Calidad certificado en los estándares ISO 9001:2015 e ISO 14001:2015