

Anaqueles esqueleto de 5 entrepaños en acero inoxidable

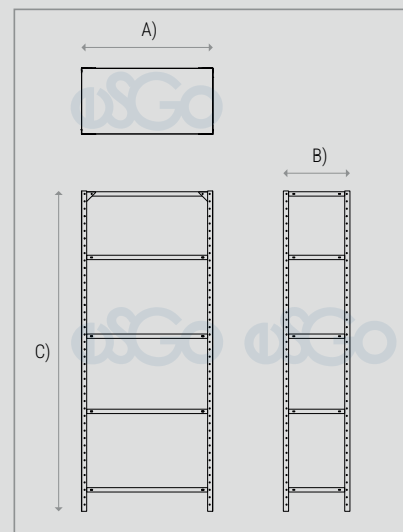
Descripción:

Entrepaños de lámina de acero inoxidable calibre No. 20 con dobleces en las orillas a 90° con un peralte mínimo de 25.4mm (1"), reforzado con canaletas del mismo material unidas con soldadura, perforaciones en forma oval para tornillos de 6.3mm (1/4") de diámetro en los costados y frente, acabado pulido.

Postes en lámina de acero inoxidable calibre No. 14, en forma de "L", con perforaciones y base protectora del mismo material, para regular la altura de los entrepaños, cada 50.0mm (2"), acabado pulido.

Refuerzo de cartabón de lámina de acero inoxidable calibre No. 18 con perforaciones para su armado, acabado pulido.

Tornillos de 6.3 x 12.7mm (1/4" x 1/2") con tuerca, rondana de presión y rondana plana, acabado pulido.



Materiales:



Acero inoxidable

Imágenes representativas, no indican diseño específico. Nuestros productos cuentan con una garantía de 2 años contra defectos de fabricación y portan una etiqueta para su identificación. La ausencia de la misma puede dejar sin efecto dicha garantía.

Industrias Esgo, S.A. de C.V.
Correo: ventas@esgo.com.mx
Teléfono: (55) 15 46 20 30
Narciso Mendoza No. 672 Col. Santa María Aztahuacán 09570 México D.F.

Dimensiones generales:

- A) Largo: 91 cm (35.8")
- B) Ancho: 45 cm (17.7")
- C) Alto: 220 cm (86.6")

IMAGEN PROTEGIDA POR LA LEY DE DERECHOS DE AUTOR POR EL INSTITUTO MEXICANO DE LA PROPIEDAD INDUSTRIAL No. 299964



Sistema de Gestión de Calidad certificado en los estándares ISO 9001:2015 e ISO 14001:2015