

Anaqueles tipo marimba en acero inoxidable de 4 entrepaños

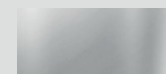
Descripción:

Entrepaños en lámina de acero inoxidable Tipo AISI-304 calibre No.20 con perforaciones en frentes y costados para su fijación, acabado pulido.

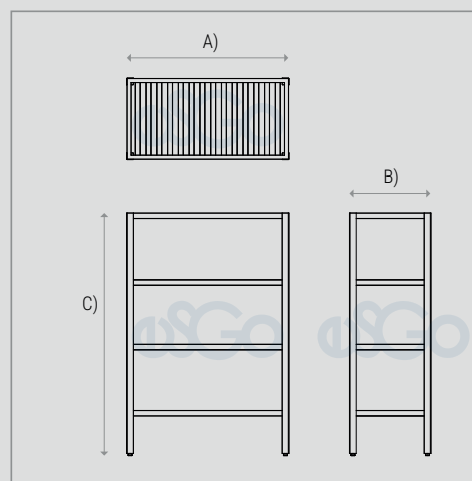
Postes en lámina de acero inoxidable Tipo AISI-304 calibre No.16, acabado pulido.



Materiales:



Acero inoxidable



Imágenes representativas, no indican diseño específico. Nuestros productos cuentan con una garantía de 2 años contra defectos de fabricación y portan una etiqueta para su identificación. La ausencia de la misma puede dejar sin efecto dicha garantía.

Industrias Esgo, S.A. de C.V.
Correo: ventas@esgo.com.mx
Teléfono: (55) 15 46 20 30
Narciso Mendoza No. 672 Col. Santa María Aztahuacán 09570 México D.F.

Dimensiones generales:

- A) Largo: 90 cm (35.4")
- B) Ancho: 45 cm (17.7")
- C) Altura: 180 cm (70.8")

IMAGEN PROTEGIDA POR LA LEY DE DERECHOS DE AUTOR POR EL INSTITUTO MEXICANO DE LA PROPIEDAD INDUSTRIAL No. 299964



Sistema de Gestión de Calidad certificado en los estándares ISO 9001:2015 e ISO 14001:2015