



## Anaqueel de 120 cm para ollas IMSS 517.063.0015

### Descripción:

Entrepaños en forma de canal de lámina de acero inoxidable calibre No. 20 tipo marimba, acabado pulido.

Perfil de lámina de acero inoxidable calibre No. 20 en forma de canal, acabado pulido.

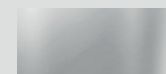
Postes de ángulo de acero inoxidable calibre No. 16, soldado a entrepaños, acabado pulido.

Regatón de aluminio de altura ajustable.



www.esgo.com/productos

### Materiales:



Acero inoxidable

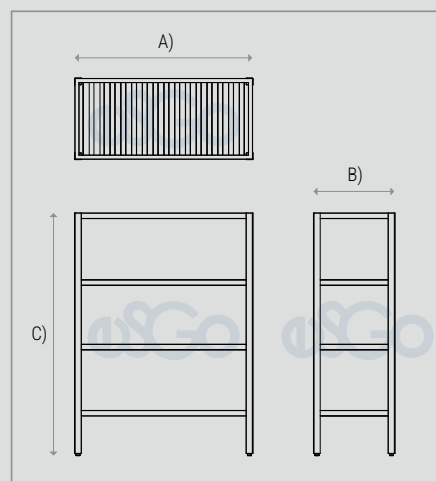


IMAGEN PROTEGIDA POR LA LEY DE DERECHOS DE AUTOR POR EL INSTITUTO MEXICANO DE LA PROPIEDAD INDUSTRIAL No. 299964



Imágenes representativas, no indican diseño específico. Nuestros productos cuentan con una garantía de 2 años contra defectos de fabricación y portan una etiqueta para su identificación. La ausencia de la misma puede dejar sin efecto dicha garantía.

Industrias Esgo, S.A. de C.V.  
Correo: [ventas@esgo.com.mx](mailto:ventas@esgo.com.mx)  
Teléfono: (55) 15 46 20 30  
Narciso Mendoza No. 672 Col. Santa María Aztahuacán 09570 México D.F.

### Dimensiones generales:

- A) Largo: 120 cm (48")
- B) Ancho: 60 cm (24")
- C) Altura: 180 cm (70.8")

Sistema de Gestión de Calidad certificado en los estándares  
ISO 9001:2015 e ISO 14001:2015