

Anaqueles fijos de 45 cm de una vista esmaltado IMSS 511.026.0444

Descripción:

Marco vertical fabricado en perfil tubular de lámina de acero calibre No. 14 con muescas tipo cremallera para insertar entrepaños, acabado con pintura electrostática en polvo termoendurecida en horno.

Entrepaños fabricados en lámina de acero calibre No. 20, acabado con pintura electrostática en polvo termoendurecida en horno.

Regatón nivelador de altura ajustable.

Tapa superior fabricada en lámina de acero calibre No. 20, acabado con pintura electrostática en polvo termoendurecida en horno.

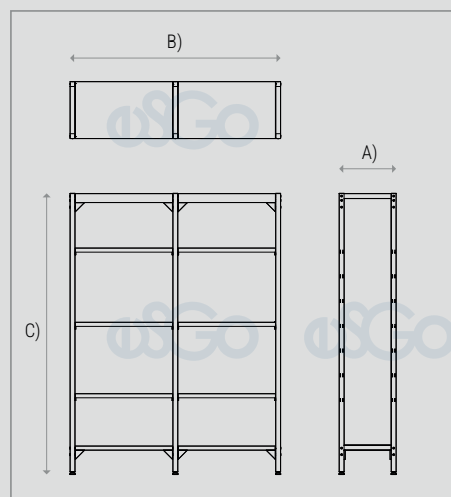
Base fabricada en lámina de acero calibre No. 20, acabado con pintura electrostática en polvo termoendurecida en horno.

Zoclo integrado fabricado en lámina de acero calibre No. 20, acabado con pintura electrostática en polvo termoendurecida en horno.

Tapas verticales laterales y centrales en lámina de acero calibre No. 20, acabado con pintura electrostática en polvo termoendurecida en horno.

Imágenes representativas, no indican diseño específico. Nuestros productos cuentan con una garantía de 2 años contra defectos de fabricación y portan una etiqueta para su identificación. La ausencia de la misma puede dejar sin efecto dicha garantía.

Industrias Esgo, S.A. de C.V.
Correo: ventas@esgo.com.mx
Teléfono: (55) 15 46 20 30
Narciso Mendoza No. 672 Col. Santa María Aztahuacán 09570 México D.F.



Dimensiones generales:

- A) Largo: 165 a 170 cm (64.9" - 66.9")
- B) Ancho: 45 cm (17.7")
- C) Altura: 220 cm (86.6")

Materiales:

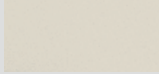

Pintura en polvo

IMAGEN PROTEGIDA POR LA LEY DE DERECHOS DE AUTOR POR EL INSTITUTO MEXICANO DE LA PROPIEDAD INDUSTRIAL No. 299964

