

Silla para toma de muestras XL con descansabrazo y cajonera (Silla para extracción de sangre)

Descripción:

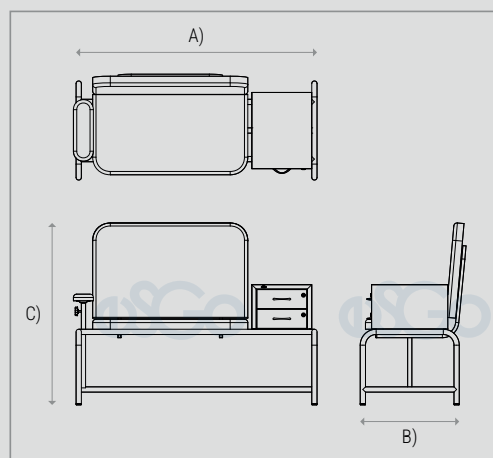
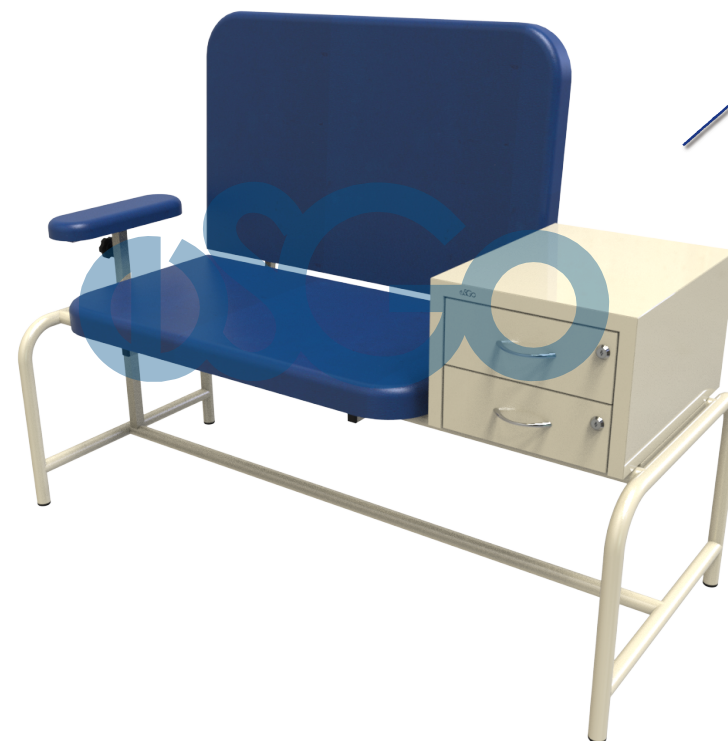
Estructura fabricada en perfil tubular de acero calibre No. 16 de 1 1/4" de diámetro, acabado con pintura electrostática en polvo termoendurecida en horno.

Asiento y respaldo fabricados en aglomerado de madera, cubiertos con espuma de poliuretano de 4 cm de espesor y 24 kg de densidad, tapizada con vinilo tipo piel.

Descansabrazos acojinados con sistema de ajuste y fijación a presión con perilla.

Regatones circulares negros de hule.

Disponible en varios colores.



Imágenes representativas, no indican diseño específico. Nuestros productos cuentan con una garantía de 2 años contra defectos de fabricación y portan una etiqueta para su identificación. La ausencia de la misma puede dejar sin efecto dicha garantía.

Industrias Esgo, S.A. de C.V.
Correo: ventas@esgo.com.mx
Teléfono: (55) 15 46 20 30 WhatsApp: 56 27 60 57 54
Narciso Mendoza No. 672 Col. Santa María Aztlahuacán 09570 México D.F.

Dimensiones generales:

- A) Largo: 145 cm (57")
- B) Ancho: 59.60 cm (23.4")
- C) Alto: 107.20 cm (42.2")

Materiales:



IMAGEN PROTEGIDA POR LA LEY DE DERECHOS DE AUTOR POR EL INSTITUTO MEXICANO DE LA PROPIEDAD INDUSTRIAL No. 299964



Sistema de Gestión de Calidad certificado en los estándares ISO 9001:2015 e ISO 14001:2015