



**Silla para toma de muestras con dos
descansabrazos de altura regulable**

Descripción:

Estructura fabricada en perfil tubular de acero calibre No. 16 de 1 1/4" de diámetro, acabado con pintura electrostática en polvo termoendurecida en horno.

Asiento y respaldo fabricados en aglomerado de madera, cubiertos con espuma de poliuretano de 3 cm de espesor y 17 kg de densidad, tapizada con vinilo tipo piel.

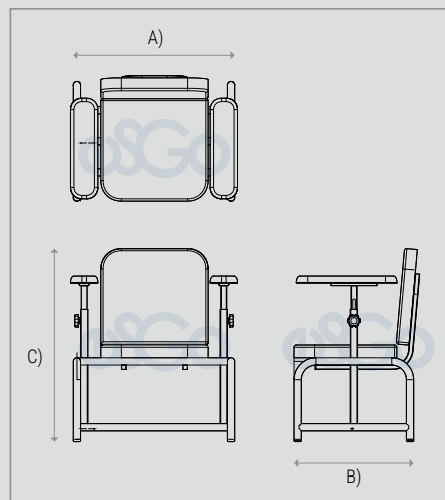
Descansabrazos acojinados con sistema de ajuste y fijación a presión con perilla.

Regatones circulares negros de hule.

Disponible en varios colores.



www.esgo.com/productos



Dimensiones generales:

- A) Largo: 72.30 cm (28.4")
- B) Ancho: 52.40 cm (20.6")
- C) Alto: 84.60 cm (33.3")

Imágenes representativas, no indican diseño específico. Nuestros productos cuentan con una garantía de 2 años contra defectos de fabricación y portan una etiqueta para su identificación. La ausencia de la misma puede dejar sin efecto dicha garantía.

Industrias Esgo, S.A. de C.V.
 Correo: ventas@esgo.com.mx
 Teléfono: (55) 15 46 20 30
 Narciso Mendoza No. 672 Col. Santa María Aztahuacán 09570 México D.F.

Materiales:

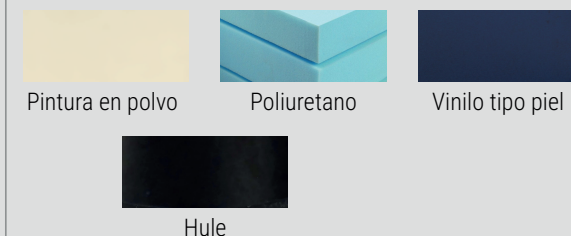


IMAGEN PROTEGIDA POR LA LEY DE DERECHOS DE AUTOR POR EL INSTITUTO MEXICANO DE LA PROPIEDAD INDUSTRIAL No. 299964



Sistema de Gestión de Calidad certificado en los estándares
ISO 9001:2015 e ISO 14001:2015