



Cama para hospital de 5 posiciones con ruedas

Descripción:

Bastidor fijo de ángulo de hierro de 39 x 39 x 3.17 mm (1 1/2" x 1 1/2" x 1/8"), acabado con pintura electrostática en polvo termoendurecida en horno.

Tambor en tela de alambre articulada y resortes galvanizados con sistema mecánico de movimiento manual.

Cabecera y piecera con sistema manual a base de manivela para elevación de tronco y piernas.

Cabecera y piecera en tubo cuadrado calibre No. 20 y barros de lámina calibre No. 24, acabado con pintura electrostática en polvo termoendurecida en horno.

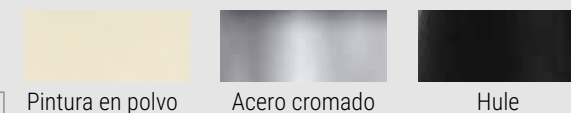
Rodajas de hule de 101.6 mm (4") dos de ellas con freno, acabado cromado.

No incluye colchón.



www.esgo.com/productos

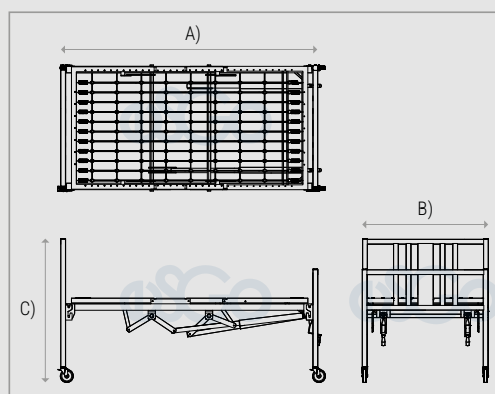
Materiales:



Pintura en polvo

Acero cromado

Hule



Dimensiones generales:

A) Largo: 202 cm (79.5")

B) Ancho: 99 cm (39")

C) Alto: 113 cm (44.4")

Imágenes representativas, no indican diseño específico. Nuestros productos cuentan con una garantía de 2 años contra defectos de fabricación y portan una etiqueta para su identificación. La ausencia de la misma puede dejar sin efecto dicha garantía.

Industrias Esgo, S.A. de C.V.
Correo: ventas@esgo.com.mx

Teléfono: (55) 15 46 20 30 WhatsApp: 56 27 60 57 54

Narciso Mendoza No. 672 Col. Santa María Aztahuacán 09570 México D.F.

IMAGEN PROTEGIDA POR LA LEY DE DERECHOS DE AUTOR POR EL INSTITUTO MEXICANO DE LA PROPIEDAD INDUSTRIAL No. 299964



Sistema de Gestión de Calidad certificado en los estándares ISO 9001:2015 e ISO 14001:2015