



Baño de artesa esmaltada sin accesorios IMSS 513.118.0050

Descripción:

Charola perforada desmontable de lámina de acero inoxidable Tipo AISI-304, calibre No. 18, acabado pulido.

Colchoneta de espuma de poliuretano de 24 kg/m³ x 60 mm de espesor, forrado en vinil.

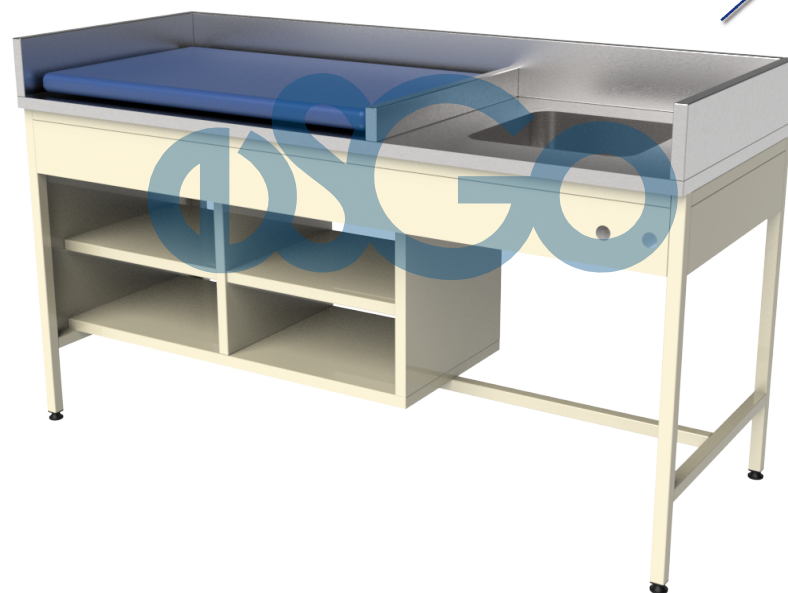
Contra de rejilla de acero o latón, acabado cromado.

Cubierta, respaldo perimetral, tina de baño y división transversal en lámina de acero inoxidable calibre No. 16, acabado pulido.

Cuerpo y entrepaños en lámina de acero calibre No. 20, acabado con pintura electrostática en polvo termoendurecida en horno.

Regatón nivelador para ajuste de altura de 25mm (1") de diámetro.

Estructura de tubo cuadrado de acero calibre No. 18, de 32 mm x 32 mm (1 ¼" x 1 ¼"), acabado con pintura electrostática en polvo termoendurecida en horno.



www.esgo.com/productos

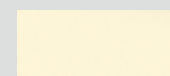
Materiales:



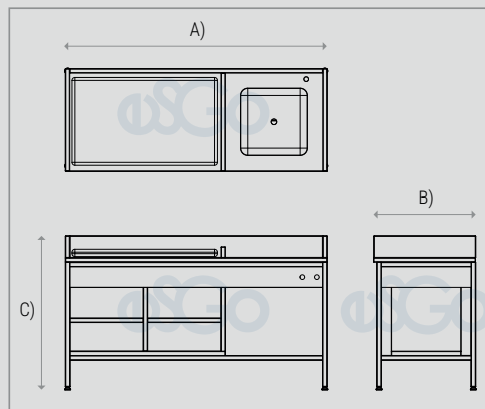
Acero inoxidable



Acero cromado



Pintura en polvo



Dimensiones generales:

- A) Largo: 150 cm (59")
- B) Ancho: 70 cm (27.5")
- C) Altura total: 105 cm (41.3") con respaldo.

Imágenes representativas, no indican diseño específico. Nuestros productos cuentan con una garantía de 2 años contra defectos de fabricación y portan una etiqueta para su identificación. La ausencia de la misma puede dejar sin efecto dicha garantía.

Industrias Esgo, S.A. de C.V.
Correo: ventas@esgo.com.mx
Teléfono: (55) 15 46 20 30
Narciso Mendoza No. 672 Col. Santa María Aztlahuacán 09570 México D.F.

IMAGEN PROTEGIDA POR LA LEY DE DERECHOS DE AUTOR POR EL INSTITUTO MEXICANO DE LA PROPIEDAD INDUSTRIAL No. 299964



Sistema de Gestión de Calidad certificado en los estándares
ISO 9001:2015 e ISO 14001:2015