



Carro para curaciones sin accesorios IMSS 513.191.0308

Descripción:

Cubierta y entropaño tipo charola fabricadas en lámina de acero inoxidable Tipo AISI-304 calibre No. 18, acabado pulido.

Estructura fabricada en tubo de acero inoxidable Tipo AISI-304 calibre No. 18 de 19 mm (3/4") de diámetro, acabado pulido.

Arillo porta-cubeta y porta-bandeja con sistema giratorio fabricados en solera de acero inoxidable.

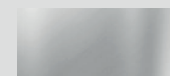
Sistema de rodamiento embalrado y con rodajas de hule suave de 101.1 mm (4") de diámetro y horquilla de acero.

Cubeta y bandeja se venden por separado.



www.esgo.com/productos

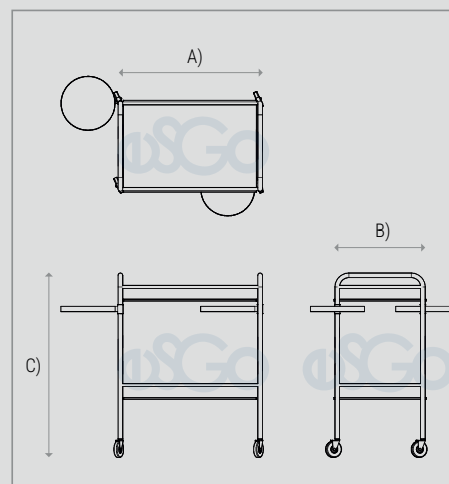
Materiales:



Acero inoxidable



Hule



Dimensiones generales:

A) Largo: 80 cm (31.5")

B) Ancho: 50 cm (19.7")

C) Alto: 105 cm (41.3")

Imágenes representativas, no indican diseño específico. Nuestros productos cuentan con una garantía de 2 años contra defectos de fabricación y portan una etiqueta para su identificación. La ausencia de la misma puede dejar sin efecto dicha garantía.

Industrias Esgo, S.A. de C.V.
Correo: ventas@esgo.com.mx
Teléfono: (55) 15 46 20 30
Narciso Mendoza No. 672 Col. Santa María Aztlahuacán 09570 México D.F.

IMAGEN PROTEGIDA POR LA LEY DE DERECHOS DE AUTOR POR EL INSTITUTO MEXICANO DE LA PROPIEDAD INDUSTRIAL No. 299964



Sistema de Gestión de Calidad certificado en los estándares
ISO 9001:2015 e ISO 14001:2015