

## Carro para ropa limpia esmaltado IMSS 513.191.0605

### Descripción:

Base de lamina de acero calibre No. 20, acabado con pintura electrostática en polvo termoendurecida en horno.

Cubierta y entrepaño con refuerzo, de lamina de acero calibre No. 20, acabado con pintura electrostática en polvo termoendurecida en horno.

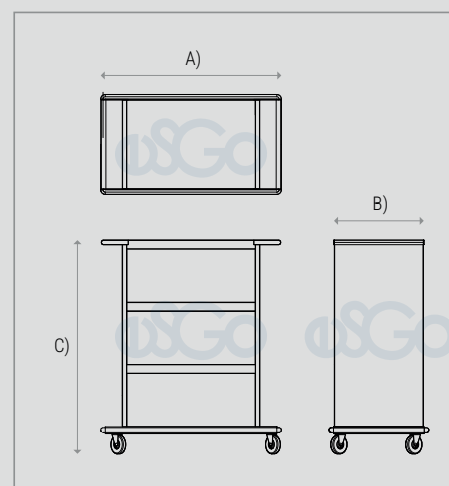
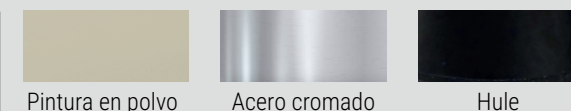
Lateral de lamina de acero calibre No. 20, acabado con pintura electrostática en polvo termoendurecida en horno.

Manerales fabricados a base de dos soleras de acero de 3.2mm (1/8") de espesor y 25.4mm (1") de ancho con tubo de acero calibre No. 18 de 25.4mm (1") de diámetro, acabado cromado.

Rodaja móvil de hule sintético color negro embalada de 101.5mm (4") y huella de 25.4mm (1").



### Materiales:



### Dimensiones generales:

- A) Largo: 80 cm (31.5")
- B) Ancho: 50 cm (19.7")
- C) Alto: 105 cm (41.3")

Imágenes representativas, no indican diseño específico. Nuestros productos cuentan con una garantía de 2 años contra defectos de fabricación y portan una etiqueta para su identificación. La ausencia de la misma puede dejar sin efecto dicha garantía.

Industrias Esgo, S.A. de C.V.  
Correo: [ventas@esgo.com.mx](mailto:ventas@esgo.com.mx)  
Teléfono: (55) 15 46 20 30  
Narciso Mendoza No. 672 Col. Santa María Aztahuacán 09570 México D.F.

IMAGEN PROTEGIDA POR LA LEY DE DERECHOS DE AUTOR POR EL INSTITUTO MEXICANO DE LA PROPIEDAD INDUSTRIAL No. 299964



Sistema de Gestión de Calidad certificado en los estándares  
ISO 9001:2015 e ISO 14001:2015