

Carro para transportar ollas

Descripción:

Cubierta de lámina de acero inoxidable tipo AISI-304, calibre No. 18.

Marco de tubo cuadrado de acero inoxidable tipo AISI-304, de 32mm x 32mm, calibre No. 18.

Maneral de tubo redondo de acero inoxidable tipo AISI-304, calibre No.16 de 32mm (1 1/4") de diámetro, con dos travesaños de tubo redondo calibre No.16 de 25mm (1") de diámetro.

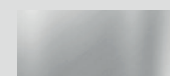
Acabado pulido.

Con esquineros de hule.

Rodaja de 5".



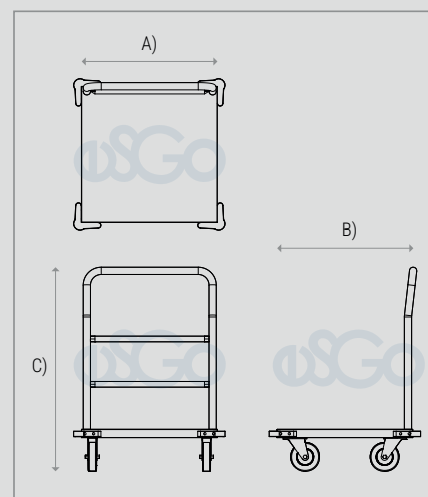
Materiales:



Acero inoxidable



Hule



Dimensiones generales:

A) Largo: 60 cm (23.62") (Cubierta)

B) Ancho: 60 cm (23.62") (Cubierta)

C) Alto: 90 cm (35.43")

Imágenes representativas, no indican diseño específico. Nuestros productos cuentan con una garantía de 2 años contra defectos de fabricación y portan una etiqueta para su identificación. La ausencia de la misma puede dejar sin efecto dicha garantía.

Industrias Esgo, S.A. de C.V.
Correo: ventas@esgo.com.mx
Teléfono: (55) 15 46 20 30

Narciso Mendoza No. 672 Col. Santa María Aztlahuacán 09570 México D.F.

IMAGEN PROTEGIDA POR LA LEY DE DERECHOS DE AUTOR POR EL INSTITUTO MEXICANO DE LA PROPIEDAD INDUSTRIAL No. 299964



Sistema de Gestión de Calidad certificado en los estándares
ISO 9001:2015 e ISO 14001:2015