

Carro para curaciones cromado ESGO

Descripción:

Cubierta y entrepaño en lámina de acero inoxidable calibre No. 22, acabado pulido.

Estructura en tubo de acero calibre No. 20, de 22.2 mm (7/8") de diámetro, acabado cromado.

Barandales en tubo de 9.5 mm (3/8") de diámetro, acabado cromado.

Arillo giratorio porta-cubeta y porta-palanganas fabricado en placa de acero calibre No. 10 de 25.4 mm (1") de ancho, acabado cromado.

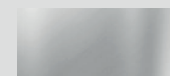
Rodajas estándar de hule suave de 120.6 mm (4 3/4") de diámetro, acabado cromado.



esgo

www.esgo.com/productos

Materiales:



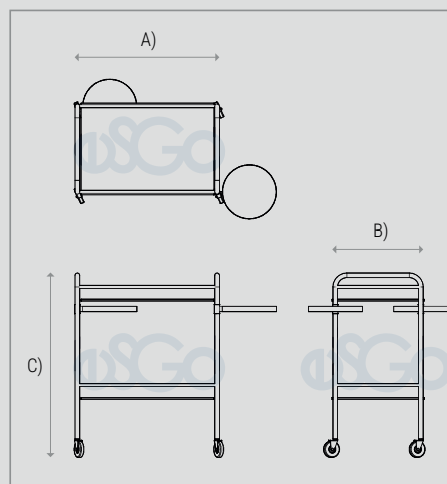
Acero inoxidable



Acero cromado



Hule



Dimensiones generales:

A) Largo: 80 cm (31.5")

B) Ancho: 50 cm (19.7")

C) Alto: 103 cm (40.5")

Imágenes representativas, no indican diseño específico. Nuestros productos cuentan con una garantía de 2 años contra defectos de fabricación y portan una etiqueta para su identificación. La ausencia de la misma puede dejar sin efecto dicha garantía.

Industrias Esgo, S.A. de C.V.
Correo: ventas@esgo.com.mx
Teléfono: (55) 15 46 20 30

Narciso Mendoza No. 672 Col. Santa María Aztahuacán 09570 México D.F.

IMAGEN PROTEGIDA POR LA LEY DE DERECHOS DE AUTOR POR EL INSTITUTO MEXICANO DE LA PROPIEDAD INDUSTRIAL No. 299964



Sistema de Gestión de Calidad certificado en los estándares
ISO 9001:2015 e ISO 14001:2015