



Carro camilla para menores esmaltada IMSS 513.191.0225

Descripción:

Barandal en tubo de acero calibre No. 18 de 25.4 mm (1") de diámetro, con sistema abatible.

Barra portavenoclisis fabricado en tubo de acero inoxidable calibre No. 18 de 15.8 mm (5/8") de diámetro, con gancho en cold rolled de acero inoxidable de 7.93 mm (5/16") de diámetro.

Camilla desmontable con bastidor, refuerzos y patas en tubo de acero calibre No. 18 de 25.4mm (1") de diámetro, con cubierta de lámina de acero calibre No. 20, acabado con pintura electrostática en polvo termoendurecida en horno.

Protección perimetral de hule macizo.

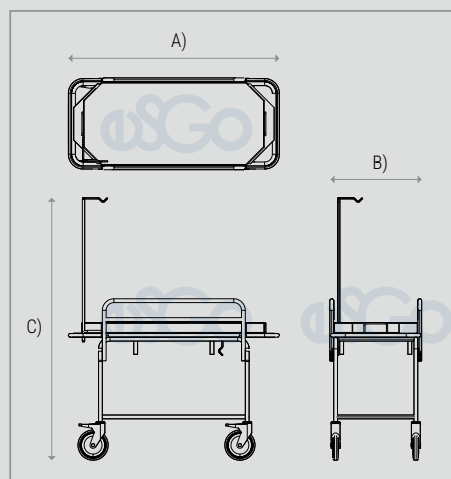
Colchón de espuma de poliuretano de 35 kg/m³ de densidad forrado en vinilo, dimensiones; 60 cm x 120 cm x 7 cm.

Estructura en tubo de acero calibre No.18 de 25.4 mm (1") de diámetro, acabado con pintura electrostática en polvo termoendurecida en horno.

Rodajas de 203 mm (8") de diámetro dos libres y dos con freno.



www.esgo.com/productos



Materiales:

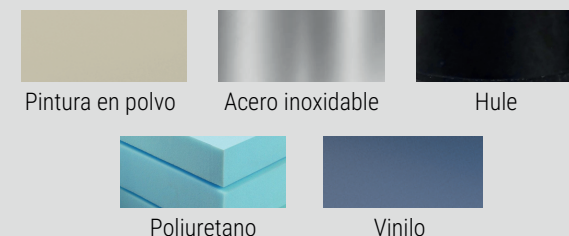


IMAGEN PROTEGIDA POR LA LEY DE DERECHOS DE AUTOR POR EL INSTITUTO MEXICANO DE LA PROPIEDAD INDUSTRIAL No. 299964



Dimensiones generales:

- A) Largo: 140 cm (55.1")
- B) Ancho: 60 cm (23.6")
- C) Altura: 175 cm (68.8") con portavenoclisis

Industrias Esgo, S.A. de C.V.
Correo: ventas@esgo.com.mx
Teléfono: (55) 15 46 20 30
Narciso Mendoza No. 672 Col. Santa María Aztahuacán 09570 México D.F.

Sistema de Gestión de Calidad certificado en los estándares
ISO 9001:2015 e ISO 14001:2015