

## Carro camilla para menores en acero inoxidable IMSS 513.191.0225

### Descripción:

Barandal en tubo de acero inoxidable calibre No. 18 de 25.4 mm (1") de diámetro, acabado pulido, con sistema abatible.

Barra portavenoclisis (dos) abatible de tubo de acero inoxidable calibre No. 18 de 15.8 mm (5/8") de diámetro, con gancho en cold rolled de acero inoxidable de 7.93 mm (5/16") de diámetro.

Camilla desmontable con bastidor, refuerzos y patas en tubo de acero inoxidable calibre No. 18 de 25.4 mm (1") de diámetro acabado pulido y cubierta de lámina de acero inoxidable calibre No. 20 acabado pulido, protección perimetral de hule macizo.

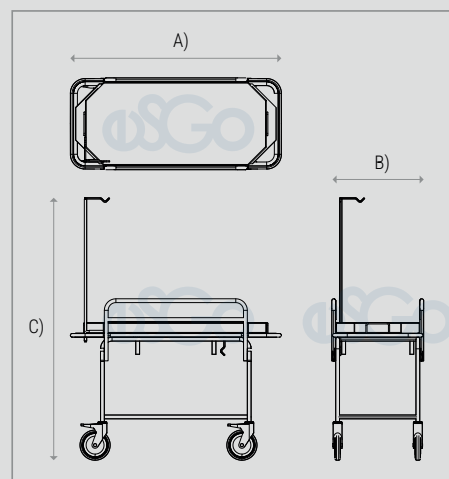
Colchón de espuma de poliuretano de 35 kg/m<sup>3</sup> de densidad forrado en vinilo, dimensiones; 60 cm x 120 cm x 7 cm.

Estructura en tubo de acero inoxidable calibre No.18 de 25.4 mm (1") de diámetro, acabado pulido.

Rodajas de 203 mm (8") de diámetro dos libres y dos con freno.

Imágenes representativas, no indican diseño específico. Nuestros productos cuentan con una garantía de 2 años contra defectos de fabricación y portan una etiqueta para su identificación. La ausencia de la misma puede dejar sin efecto dicha garantía.

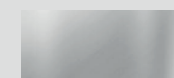
Industrias Esgo, S.A. de C.V.  
Correo: [ventas@esgo.com.mx](mailto:ventas@esgo.com.mx)  
Teléfono: (55) 15 46 20 30  
Narciso Mendoza No. 672 Col. Santa María Aztlahuacán 09570 México D.F.



### Dimensiones generales:

- A) Largo: 140 cm (55.1")
- B) Ancho: 60 cm (23.6")
- C) Altura: 175 cm (68.8") con portavenoclisis

### Materiales:



Acero inoxidable



Poliuretano



Hule



Vinilo

IMAGEN PROTEGIDA POR LA LEY DE DERECHOS DE AUTOR POR EL INSTITUTO MEXICANO DE LA PROPIEDAD INDUSTRIAL No. 299964

