



Carro patín portabote

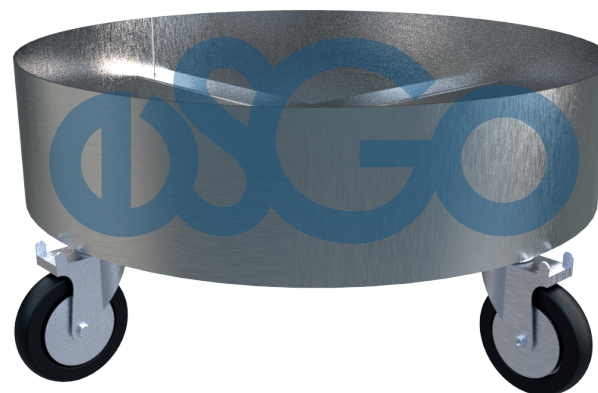
Descripción:

Fabricado en lámina de acero inoxidable calibre No. 16, acabado pulido.

Refuerzo de lámina de acero inoxidable calibre No. 16, en forma de canal, acabado pulido.

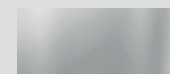
Ruedas locas para uso semi-pesado de 76.2 mm (3") de diámetro, fabricadas de hule sintético embaldadas, color negro.

Tornillo de 4.8 mm (3/16") con tuerca, rondana plana y rondana de presión acabado galvanizado.



www.esgo.com/productos

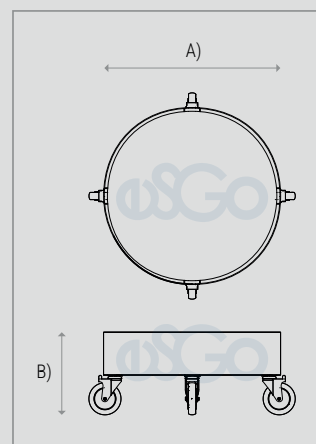
Materiales:



Acero inoxidable



Hule



Dimensiones generales:

A) Diámetro: 42 cm (16.5")

B) Alto: 19.6 cm (7.7")

Imágenes representativas, no indican diseño específico. Nuestros productos cuentan con una garantía de 2 años contra defectos de fabricación y portan una etiqueta para su identificación. La ausencia de la misma puede dejar sin efecto dicha garantía.

Industrias Esgo, S.A. de C.V.
Correo: ventas@esgo.com.mx
Teléfono: (55) 15 46 20 30

Narciso Mendoza No. 672 Col. Santa María Aztahuacán 09570 México D.F.

IMAGEN PROTEGIDA POR LA LEY DE DERECHOS DE AUTOR POR EL INSTITUTO MEXICANO DE LA PROPIEDAD INDUSTRIAL No. 299964



Sistema de Gestión de Calidad certificado en los estándares ISO 9001:2015 e ISO 14001:2015