

Carro transportador de charolas IMSS 517.256.0090

Descripción:

Entrepaña de lámina de acero inoxidable calibre No.18 con ceja perimetral de 30 mm de altura integrada al entrepaño en forma de charola, acabado pulido.

Estructura de tubo de lámina de acero inoxidable calibre No.18 de 32 mm x 32 mm (1 1/4" x 1 1/4"), acabado pulido.

Maneral de tubo de 32 mm (1 1/4") de diámetro de lámina de acero inoxidable calibre No.18 acabado pulido.

Marco perimetral de tubo de lámina de acero inoxidable calibre No.18 de 32 mm x 32 mm (1 1/4" x 1 1/4"), acabado pulido.

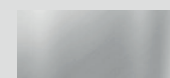
Refuerzo longitudinal en forma de canaleta de lámina de acero inoxidable calibre No.18, soldado al entrepaño en su parte inferior.

Rueda de hule macizo natural o sintético de 127 mm (4") de diámetro con centro embalerado tipo uso rudo con placa, en color negro.



www.esgo.com/productos

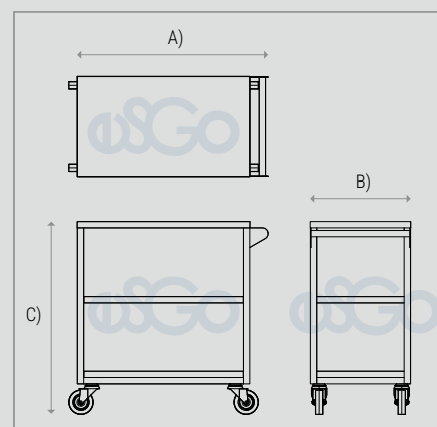
Materiales:



Acero inoxidable



Hule



Dimensiones generales:

A) Largo: 95 cm (37.4")

B) Ancho: 50 cm (19.6")

C) Alto: 96 cm (37.7")

Imágenes representativas, no indican diseño específico. Nuestros productos cuentan con una garantía de 2 años contra defectos de fabricación y portan una etiqueta para su identificación. La ausencia de la misma puede dejar sin efecto dicha garantía.

Industrias Esgo, S.A. de C.V.
Correo: ventas@esgo.com.mx
Teléfono: (55) 15 46 20 30

Narciso Mendoza No. 672 Col. Santa María Aztahuacán 09570 México D.F.

IMAGEN PROTEGIDA POR LA LEY DE DERECHOS DE AUTOR POR EL INSTITUTO MEXICANO DE LA PROPIEDAD INDUSTRIAL No. 299964



Sistema de Gestión de Calidad certificado en los estándares
ISO 9001:2015 e ISO 14001:2015