

Carro transportador de biberones

Descripción:

Canastilla fabricada en lámina de acero inoxidable calibre No.18, acabado pulido.

Charola de lámina de acero inoxidable calibre No.18, acabado pulido con reborde perimetral de 2 cm de altura.

Jaladera para canastilla de barra redonda de acero inoxidable 6.2 mm (1/4") de diámetro, acabado pulido.

Lámina de acero inoxidable calibre No.14, acabado pulido (para sujeción del maneral).

Ruedas embaladas de hule color negro de 125 mm (5"), dos ruedas fijas y dos ruedas locas.

Tope perimetral de neopreno o hule sintético macizo de 20 mm de espesor en forma boleada colocada de tal forma que garantice no desprenderse con el uso rudo.

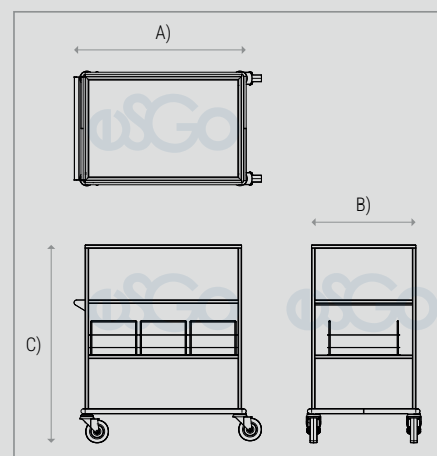
Tubo de lámina de acero inoxidable calibre No.18 de 25 mm (1") de diámetro, acabado pulido.

Estructura de tubo de lámina de acero inoxidable calibre No.18 de 19 x 19 mm (3/4" x 3/4") acabado pulido.

Tolerancias en las dimensiones generales +/- 1.0 cm.

Imágenes representativas, no indican diseño específico. Nuestros productos cuentan con una garantía de 2 años contra defectos de fabricación y portan una etiqueta para su identificación. La ausencia de la misma puede dejar sin efecto dicha garantía.

Industrias Esgo, S.A. de C.V.
Correo: ventas@esgo.com.mx
Teléfono: (55) 15 46 20 30
Narciso Mendoza No. 672 Col. Santa María Aztlahuacán 09570 México D.F.



Dimensiones generales:

- A) Largo: 95.7 cm (37.6")
- B) Ancho: 62.6 cm (24.6")
- C) Alto: 110 cm (43.3")

Materiales:



Acero inoxidable

Hule

IMAGEN PROTEGIDA POR LA LEY DE DERECHOS DE AUTOR POR EL INSTITUTO MEXICANO DE LA PROPIEDAD INDUSTRIAL No. 299964



Sistema de Gestión de Calidad certificado en los estándares ISO 9001:2015 e ISO 14001:2015