

Carro de servicio con 3 charolas en acero inoxidable

Descripción:

Estructura fabricada de tubo de lámina de acero inoxidable calibre No. 18 de 25 mm (1") de diámetro, acabado pulido.

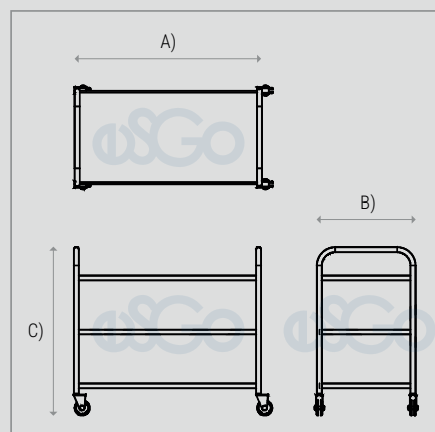
Charolas de lámina de acero inoxidable calibre No. 18, acabado pulido.

Ruedas embaleradas de hule de 76 mm (3"), dos ruedas fijas y dos ruedas locas.

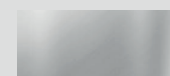


esgo

www.esgo.com/productos



Materiales:



Acero inoxidable



Hule

Imágenes representativas, no indican diseño específico. Nuestros productos cuentan con una garantía de 2 años contra defectos de fabricación y portan una etiqueta para su identificación. La ausencia de la misma puede dejar sin efecto dicha garantía.

Industrias Esgo, S.A. de C.V.
Correo: ventas@esgo.com.mx
Teléfono: (55) 15 46 20 30
Narciso Mendoza No. 672 Col. Santa María Aztlahuacán 09570 México D.F.

Dimensiones generales:

- A) Largo: 90 cm (35.4")
- B) Ancho: 60 cm (23.6")
- C) Alto: 85 cm (33.4")

IMAGEN PROTEGIDA POR LA LEY DE DERECHOS DE AUTOR POR EL INSTITUTO MEXICANO DE LA PROPIEDAD INDUSTRIAL No. 299964



Sistema de Gestión de Calidad certificado en los estándares
ISO 9001:2015 e ISO 14001:2015