

## Cheise long diván cromado

### Descripción:

Base de aglomerado de madera de 19mm (3/4") de espesor, con acojinamiento de espuma de poliuretano de 17kg/m<sup>3</sup>, forrado en tela plastificada.

Estructura en tubo de lámina de acero calibre No. 18 de 25.4mm (1") de diámetro, acabado cromado.

Regatones fijos de polipropileno de alto impacto color negro.



### Materiales:



Acero cromado



Aglomerado



Tapizado plástico



Poliuretano

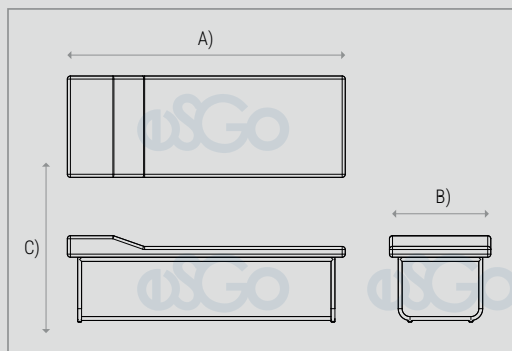


IMAGEN PROTEGIDA POR LA LEY DE DERECHOS DE AUTOR POR EL INSTITUTO MEXICANO DE LA PROPIEDAD INDUSTRIAL No. 299964



Imágenes representativas, no indican diseño específico. Nuestros productos cuentan con una garantía de 2 años contra defectos de fabricación y portan una etiqueta para su identificación. La ausencia de la misma puede dejar sin efecto dicha garantía.

Industrias Esgo, S.A. de C.V.  
Correo: [ventas@esgo.com.mx](mailto:ventas@esgo.com.mx)  
Teléfono: (55) 15 46 20 30  
Narciso Mendoza No. 672 Col. Santa María Aztlahuacán 09570 México D.F.

### Dimensiones generales:

- A) Largo: 180 cm (70.8")
- B) Ancho: 61 cm (24")
- C) Alto: 62 cm (24.4")