



Cama para hospital 5 posiciones con panel esmaltado con ruedas sin colchón sin barandal

Descripción:

Cabecera y piecera fabricada con tubo cuadrado de 38.1mm x 38.1 mm (1½" x 1½"), con paneles de lamina de acero calibre No. 22, con fleje de acero en la parte superior, acabado con pintura electrostática en polvo termoendurecida en horno.

Tambor fabricado con ángulo de acero de 1/8" x 1½" de 192 cm de largo, acabado con pintura electrostática en polvo termoendurecida en horno.

Tela articulada de alambre galvanizado calibre No. 14, sujeta al marco con resortes de 12 vueltas de alambre tensilac calibre 13.5.

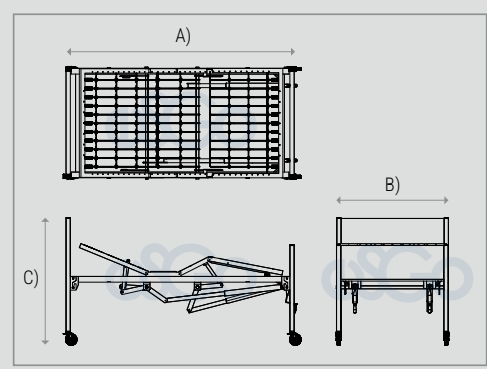
Sistema de movimiento manual de hasta 5 posiciones, por medio de manivelas.

Rodajas de 101.6 mm (4") dos de ellas con freno.

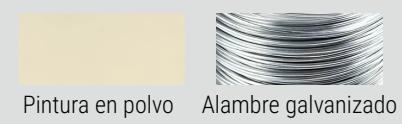
El colchón se vende por separado.



www.esgo.com/productos



Materiales:



Pintura en polvo Alambre galvanizado

Imágenes representativas, no indican diseño específico. Nuestros productos cuentan con una garantía de 2 años contra defectos de fabricación y portan una etiqueta para su identificación. La ausencia de la misma puede dejar sin efecto dicha garantía.

Industrias Esgo, S.A. de C.V.
Correo: ventas@esgo.com.mx
Teléfono: (55) 15 46 20 30
Narciso Mendoza No. 672 Col. Santa María Aztahuacán 09570 México D.F.

Dimensiones generales:

- A) Largo: 202 cm (79.6")
- B) Ancho: 98 cm (38.6")
- C) Alto: 113 cm (44.5")

IMAGEN PROTEGIDA POR LA LEY DE DERECHOS DE AUTOR POR EL INSTITUTO MEXICANO DE LA PROPIEDAD INDUSTRIAL No. 299964



Sistema de Gestión de Calidad certificado en los estándares ISO 9001:2015 e ISO 14001:2015