

Cama para hospital 3 posiciones con una manivela, sin ruedas y sin barandales

Descripción:

Bastidor fijo de ángulo de hierro de 39 x 39 x 3.17 mm (1 1/2" x 1 1/2" x 1/8"), acabado con pintura electrostática en polvo termoendurecida en horno.

Tambor en tela de alambre articulada y resortes galvanizados con sistema mecánico de movimiento manual.

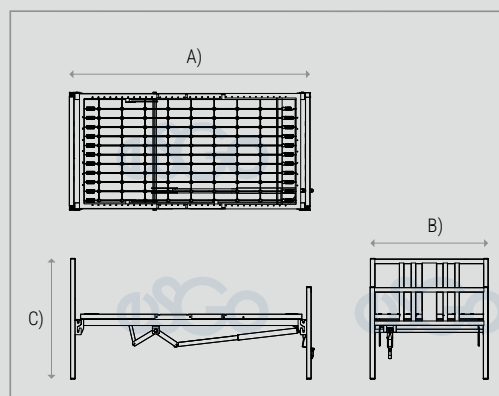
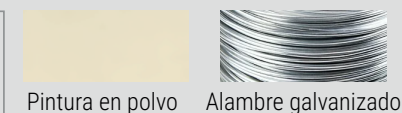
Cabecera y piecera en tubo cuadrado calibre No. 20 y barrotes de lámina calibre No. 24, acabado con pintura electrostática en polvo termoendurecida en horno.

Permite 3 posiciones con una manivela.

El colchón se vende por separado.



Materiales:



Imágenes representativas, no indican diseño específico. Nuestros productos cuentan con una garantía de 2 años contra defectos de fabricación y portan una etiqueta para su identificación. La ausencia de la misma puede dejar sin efecto dicha garantía.

Industrias Esgo, S.A. de C.V.
Correo: ventas@esgo.com.mx
Teléfono: (55) 15 46 20 30
Narciso Mendoza No. 672 Col. Santa María Aztlahuacán 09570 México D.F.

Dimensiones generales:

- A) Largo: 202 cm (79.5")
- B) Ancho: 99 cm (39")
- C) Alto: 108 cm (42.5")

IMAGEN PROTEGIDA POR LA LEY DE DERECHOS DE AUTOR POR EL INSTITUTO MEXICANO DE LA PROPIEDAD INDUSTRIAL No. 299964



Sistema de Gestión de Calidad certificado en los estándares ISO 9001:2015 e ISO 14001:2015