



## Cama para contingencia de una manivela

### Descripción:

Estructura fija conformada por un marco de perfil rectángula de acero de 50.8 mm x 25.4 mm (2" x 1") calibre No.16, acabado con pintura electrostática en polvo termoendurecida en horno.

Base fabricada en perfil tubular redondo de 50.8 mm (2") de diámetro y de 25.4 mm (1") de diámetro, calibre No. 16, acabado con pintura electrostática en polvo termoendurecida en horno.

Bastidor para respaldo fabricado en perfil tubular de 19 mm x 19 mm (3/4" x 3/4") calibre No. 16, acabado con pintura electrostática en polvo termoendurecida en horno.

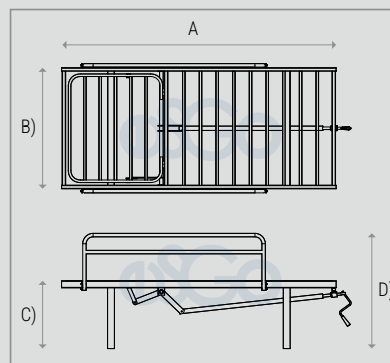
Sistema manual por medio de manivelas para elevación de respaldo.

Barandales abatibles de perfil tubular redondo de 25.4 mm (1") calibre No. 16, acabado cromado.

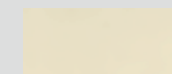
**\*El colchón se vende por separado.\***



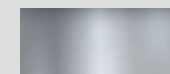
www.esgo.com/productos



### Materiales:



Pintura en polvo



Acero cromado

Imágenes representativas, no indican diseño específico. Nuestros productos cuentan con una garantía de 2 años contra defectos de fabricación y portan una etiqueta para su identificación. La ausencia de la misma puede dejar sin efecto dicha garantía.

Industrias Esgo, S.A. de C.V.  
Correo: [ventas@esgo.com.mx](mailto:ventas@esgo.com.mx)  
Teléfono: (55) 15 46 20 30  
Narciso Mendoza No. 672 Col. Santa María Aztahuacán 09570 México D.F.

### Dimensiones generales:

- A) Largo: 202 cm (79.6")
- B) Ancho: 89.2 cm (35.1")
- C) Altura del piso al marco: 49.8 cm (19.6")
- D) Altura total: 85 cm (33.4")

IMAGEN PROTEGIDA POR LA LEY DE DERECHOS DE AUTOR POR EL INSTITUTO MEXICANO DE LA PROPIEDAD INDUSTRIAL No. 299964



Sistema de Gestión de Calidad certificado en los estándares ISO 9001:2015 e ISO 14001:2015