

Cama ESGO confort de dos manivelas con ruedas, barandal y portasuero esmaltado

Descripción:

Estructura con bastidores abatibles en ángulo de acero de 3.1 mm x 31.7 mm (1/8" x 1 1/4"), con cubiertas fabricadas en lámina de acero calibre No. 20, acabado con pintura electrostática en polvo termoendurecida en horno.

Tambor articulado con movimiento manual, fabricada en lámina de acero calibre No. 20, acabado con pintura electrostática en polvo termoendurecida en horno.

Bastidor fijo tubular de 50.8 mm x 25.4 mm (2" x 1") de lámina de acero calibre No. 16 con posicionadores de cabecera y piecera, acabado con pintura electrostática en polvo termoendurecida en horno.

Sistema manual de elevación para tronco y piernas a base de 2 manivelas.

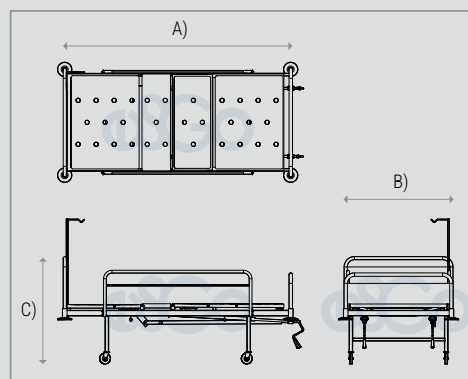
Pieceras y cabeceras desmontables de perfil tubular redondo de acero calibre No. 18, con cubierta de lámina de acero calibre No. 20 y con parachoques rotativos en las 4 esquinas, acabado con pintura electrostática en polvo termoendurecida en horno.

Rodajas de nylon de 101.6 mm (4") de diámetro, dos de ellas con freno integrado.

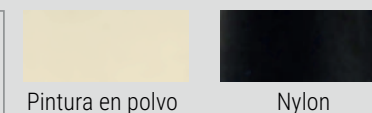
El colchón se vende por separado.



www.esgo.com/productos



Materiales:



Imágenes representativas, no indican diseño específico. Nuestros productos cuentan con una garantía de 2 años contra defectos de fabricación y portan una etiqueta para su identificación. La ausencia de la misma puede dejar sin efecto dicha garantía.

Industrias Esgo, S.A. de C.V.
Correo: ventas@esgo.com.mx
Teléfono: (55) 15 46 20 30
Narciso Mendoza No. 672 Col. Santa María Aztahuacán 09570 México D.F.

Dimensiones generales:

- A) Largo: 210 cm (82.6")
- B) Ancho: 100 cm (39.3")
- C) Altura: 100 cm (39.3")

IMAGEN PROTEGIDA POR LA LEY DE DERECHOS DE AUTOR POR EL INSTITUTO MEXICANO DE LA PROPIEDAD INDUSTRIAL No. 299964



Sistema de Gestión de Calidad certificado en los estándares
ISO 9001:2015 e ISO 14001:2015