



## Banco Giratorio sin Ruedas Esmaltado

### Descripción:

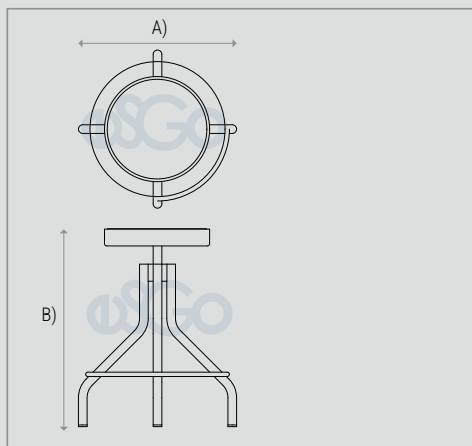
Asiento en lámina de acero Calibre No. 18, de 30 cm de diámetro, acabado en pintura en polvo electrostática termoendurecida en horno.

Estructura en tubo de acero Calibre No. 18, de 25.4 cm (1") de diámetro, acabado en pintura en polvo electrostática termoendurecida en horno.

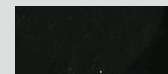
Descansa pies en tubo de acero Calibre No. 20, de (1/2") de diámetro, acabado en pintura en polvo electrostática termoendurecida en horno.

Regatones en plástico color negro de alto impacto.

Sistema de ajuste de altura con husillo.



### Materiales:



Pintura en polvo

Imágenes representativas, no indican diseño específico. Nuestros productos cuentan con una garantía de 2 años contra defectos de fabricación y portan una etiqueta para su identificación. La ausencia de la misma puede dejar sin efecto dicha garantía.

### Dimensiones generales:

A) Diámetro: 45 cm (17.7")

B) Altura variable 51 cm (20") - 67 cm (26.4")

IMAGEN PROTEGIDA POR LA LEY DE DERECHOS DE AUTOR POR EL INSTITUTO MEXICANO DE LA PROPIEDAD INDUSTRIAL No. 299964

