

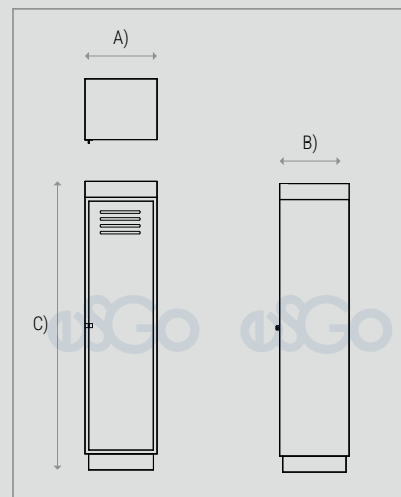
Casillero sencillo IMSS 519.196.0151

Descripción:

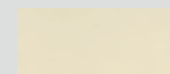
Cuerpo fabricado con lámina de acero calibre No.22, con ventilas para respiración, acabado con pintura electrostática en polvo termoendurecida en horno.

Con porta candado y porta etiqueta troquelado.

Entrepaño interior y gancho (gleiro) para colgar ropa.



Materiales:



Pintura en polvo

Imágenes representativas, no indican diseño específico. Nuestros productos cuentan con una garantía de 2 años contra defectos de fabricación y portan una etiqueta para su identificación. La ausencia de la misma puede dejar sin efecto dicha garantía.

Industrias Esgo, S.A. de C.V.
Correo: ventas@esgo.com.mx
Teléfono: (55) 15 46 20 30
Narciso Mendoza No. 672 Col. Santa María Aztahuacán 09570 México D.F.

Dimensiones generales:

- A) Largo: 38 cm (14.9")
- B) Ancho: 45 cm (17.7")
- C) Altura: 180 cm (70.8")

IMAGEN PROTEGIDA POR LA LEY DE DERECHOS DE AUTOR POR EL INSTITUTO MEXICANO DE LA PROPIEDAD INDUSTRIAL No. 299964



Sistema de Gestión de Calidad certificado en los estándares
ISO 9001:2015 e ISO 14001:2015