

Gabinete para toma de muestras con fregadero derecho IMSS 515.451.0050

Descripción:

Cubierta de lámina de acero inoxidable tipo AISI-304 calibre No. 16 con respaldo y laterales de lámina de acero inoxidable del mismo material con cara y cantos pulidos, fregadero de 35 cm x 15 cm.

Contra de lavabo de 32 mm (1 1/4") de diámetro y cespól registrable de acero o latón de 38 mm (1 1/2") de diámetro, acabado cromado.

Cuerpo, entrepaño y puerta con jaladera integral de lámina de acero calibre No. 20, acabado con pintura electrostática en polvo termoendurecida en horno.

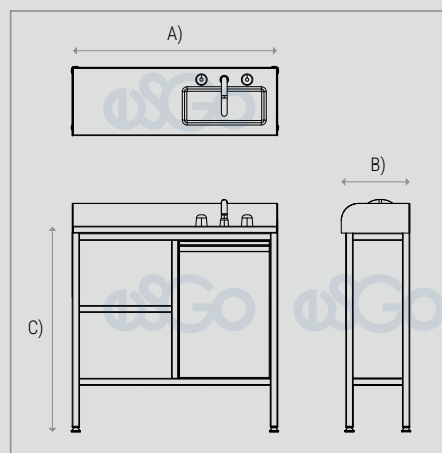
Estructura de tubo cuadrado de acero calibre No. 18 de 32 mm x 32 mm (1 1/4" x 1 1/4"), acabado con pintura electrostática en polvo termoendurecida en horno.

Regatones de aluminio de 25.4 mm (1") de diámetro con altura ajustable.

No incluye accesorios.

Imágenes representativas, no indican diseño específico. Nuestros productos cuentan con una garantía de 2 años contra defectos de fabricación y portan una etiqueta para su identificación. La ausencia de la misma puede dejar sin efecto dicha garantía.

Industrias Esgo, S.A. de C.V.
Correo: ventas@esgo.com.mx
Teléfono: (55) 15 46 20 30
Narciso Mendoza No. 672 Col. Santa María Aztahuacán 09570 México D.F.



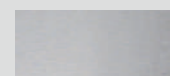
Dimensiones generales:

- A) Largo: 90 cm (35.4")
- B) Ancho: 30 cm (11.8")
- C) Altura: 90 cm (35.4")

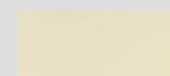
Materiales:



Acero inoxidable



Aluminio



Pintura en polvo

IMAGEN PROTEGIDA POR LA LEY DE DERECHOS DE AUTOR POR EL INSTITUTO MEXICANO DE LA PROPIEDAD INDUSTRIAL No. 299964



Sistema de Gestión de Calidad certificado en los estándares ISO 9001:2015 e ISO 14001:2015