

## Portalebrillos doble en acero inoxidable IMSS 513.731.0339

### Descripción:

Bandejas de acero inoxidable calibre No. 20, acabado pulido mate.

Estructura tubular de acero inoxidable tipo AISI-304 calibre No.18 de 25.4 mm (1") de diámetro, acabado pulido mate.

Rodajas planas de hule de 50.8 mm (2") de diámetro, acabado cromado.

Soportes de barra de acero inoxidable de 9.52 mm (3/8") de diámetro, acabado pulido mate.

Solera de 3.1 mm X 25.4 mm (1/8" x 1") de acero inoxidable soldada a la estructura, acabado pulido mate.

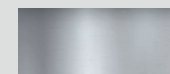
**\*Las palanganas (bandejas) se venden por separado.\***



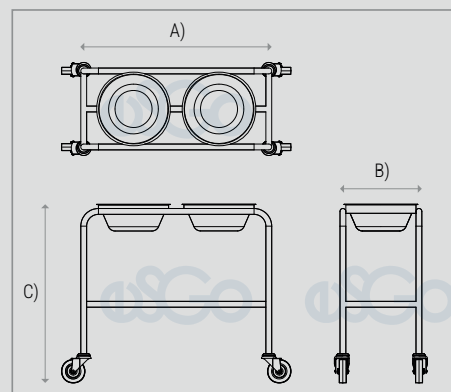
### Materiales:



Acero inoxidable



Acero cromado



Imágenes representativas, no indican diseño específico. Nuestros productos cuentan con una garantía de 2 años contra defectos de fabricación y portan una etiqueta para su identificación. La ausencia de la misma puede dejar sin efecto dicha garantía.

Industrias Esgo, S.A. de C.V.  
Correo: [ventas@esgo.com.mx](mailto:ventas@esgo.com.mx)  
Teléfono: (55) 15 46 20 30  
Narciso Mendoza No. 672 Col. Santa María Aztahuacán 09570 México D.F.

### Dimensiones generales:

- A) Largo: 65 cm (25.6")
- B) Ancho: 30 cm (11.8")
- C) Altura: 85 cm (33.5")

IMAGEN PROTEGIDA POR LA LEY DE DERECHOS DE AUTOR POR EL INSTITUTO MEXICANO DE LA PROPIEDAD INDUSTRIAL No. 299964



Sistema de Gestión de Calidad certificado en los estándares  
ISO 9001:2015 e ISO 14001:2015