



Mesa alta con vertedero, estructura esmaltada IMSS 515.619.0406 / 515.619.1286

Descripción:

Cubierta de lámina de acero inoxidable Tipo AISI-304 calibre No. 16 con vertedero del mismo material integrado a la cubierta de 40 x 50 x 30 cm de profundidad, todo con acabado pulido.

Faldón perimetral fabricado en lámina calibre No. 20, acabado con pintura electrostática en polvo termoendurecida en horno, con dobleces tipo machucón en la parte inferior para formar la estructura.

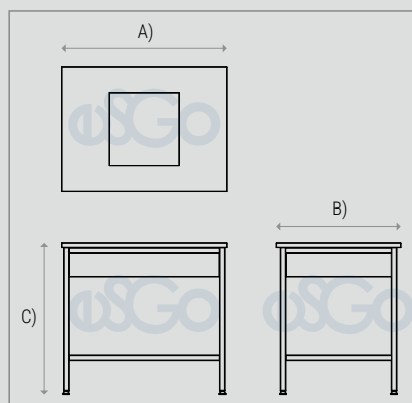
Estructura de perfil tubular cuadrado de 32 x 32 mm (1 1/4" x 1 1/4"), fabricado en lámina de acero calibre No. 18, acabado con pintura electrostática en polvo termoendurecida en horno.

Regatón de altura ajustable.

No incluye accesorios.



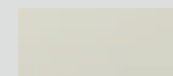
www.esgo.com/productos



Materiales:



Acero inoxidable



Pintura en polvo

Imágenes representativas, no indican diseño específico. Nuestros productos cuentan con una garantía de 2 años contra defectos de fabricación y portan una etiqueta para su identificación. La ausencia de la misma puede dejar sin efecto dicha garantía.

Industrias Esgo, S.A. de C.V.
Correo: ventas@esgo.com.mx
Teléfono: (55) 15 46 20 30
Narciso Mendoza No. 672 Col. Santa María Aztlahuacán 09570 México D.F.

Dimensiones generales:

- A) Largo: 90cm (35.4")
- B) Ancho: 70 cm (27.5")
- C) Altura: 90cm (35.4")

IMAGEN PROTEGIDA POR LA LEY DE DERECHOS DE AUTOR POR EL INSTITUTO MEXICANO DE LA PROPIEDAD INDUSTRIAL No. 299964



Sistema de Gestión de Calidad certificado en los estándares
ISO 9001:2015 e ISO 14001:2015