

## Lavabo para cirujano sencillo IMSS 513.580.0059 / 513.580.0659

### Descripción:

Lavabo para cirujano con preparación para céspeol registrable y contra de canasta de acero de 100 mm (4") de diámetro.

Cuerpo, respaldo y tina de acero inoxidable tipo AISI 304 calibre No. 18, acabado pulido con preparación para recibir cuello de ganso, perforaciones de 25.4 mm (1").

**\*No incluye accesorios.\***



### Materiales:



Acero inoxidable

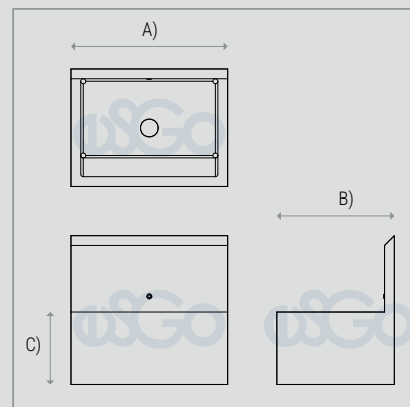


IMAGEN PROTEGIDA POR LA LEY DE DERECHOS DE AUTOR POR EL INSTITUTO MEXICANO DE LA PROPIEDAD INDUSTRIAL No. 299964



Imágenes representativas, no indican diseño específico. Nuestros productos cuentan con una garantía de 2 años contra defectos de fabricación y portan una etiqueta para su identificación. La ausencia de la misma puede dejar sin efecto dicha garantía.

Industrias Esgo, S.A. de C.V.  
Correo: [ventas@esgo.com.mx](mailto:ventas@esgo.com.mx)  
Teléfono: (55) 15 46 20 30  
Narciso Mendoza No. 672 Col. Santa María Aztahuacán 09570 México D.F.

### Dimensiones generales:

- A) Largo: 80 cm (31.5")
- B) Ancho: 60 cm (23.6")
- C) Altura: 40 cm (15.7")