

## Mesa de apoyo para telefonos IMSS 511.619.1106

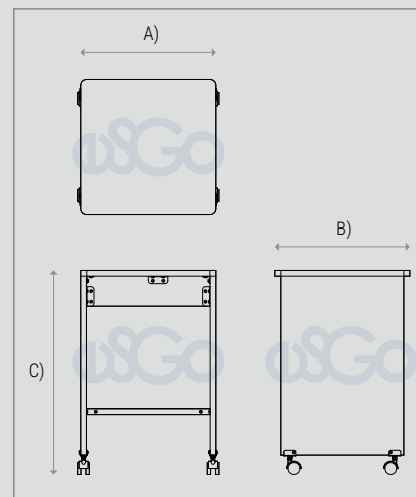
### Descripción:

Cubierta, laterales y refuerzos fabricados en madera Panel Art de 19 mm de espesor.

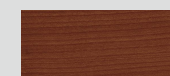
Refuerzo inferior forrado de lámina de acero inoxidable tipo AISI-304 calibre No. 22, acabado pulido.

Escuadras de refuerzo fabricadas en lámina calibre No. 14, acabado con pintura electrostática en polvo termoendurecida en horno.

Rodaja de 41 mm (1 5/8") tipo yoyo de doble huella.



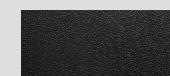
### Materiales:



Panel Art



Acero inoxidable



Pintura en polvo

Imágenes representativas, no indican diseño específico. Nuestros productos cuentan con una garantía de 2 años contra defectos de fabricación y portan una etiqueta para su identificación. La ausencia de la misma puede dejar sin efecto dicha garantía.

Industrias Esgo, S.A. de C.V.  
Correo: [ventas@esgo.com.mx](mailto:ventas@esgo.com.mx)  
Teléfono: (55) 15 46 20 30  
Narciso Mendoza No. 672 Col. Santa María Aztahuacán 09570 México D.F.

### Dimensiones generales:

- A) Largo: 45 cm (17.7")
- B) Ancho: 45 cm (17.7")
- C) Altura: 68 cm (26.7")

IMAGEN PROTEGIDA POR LA LEY DE DERECHOS DE AUTOR POR EL INSTITUTO MEXICANO DE LA PROPIEDAD INDUSTRIAL No. 299964



Sistema de Gestión de Calidad certificado en los estándares  
ISO 9001:2015 e ISO 14001:2015