



## Mesa de Estabilizador Gravitacional con Cinturón de Seguridad

### Descripción:

Estructura fabricada de tubo de acero cuadrado calibre No. 14 de 1 1/2" (32 mm), acabado en pintura en polvo electrostática termoendurecida en horno.

Plataforma móvil con sistema de inclinación a base de cremallera y sinfín.

Cubierta acojinada y tapizada en vinil.

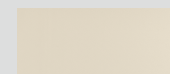
Cuatro ruedas, dos con freno.

Cinturones de seguridad.

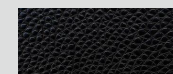


www.esgo.com/productos

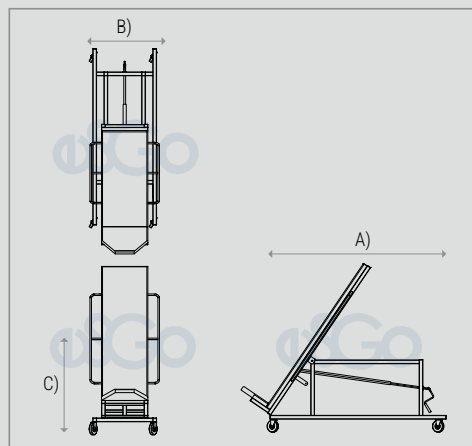
### Materiales:



Acero inoxidable



Tapiz



### Dimensiones generales:

A) Largo: 180 cm (70.9")

B) Ancho de Plataforma: 70 cm (27.6")

C) Alto: 83 cm (36.7").

Imágenes representativas, no indican diseño específico. Nuestros productos cuentan con una garantía de 2 años contra defectos de fabricación y portan una etiqueta para su identificación. La ausencia de la misma puede dejar sin efecto dicha garantía.

Industrias Esgo, S.A. de C.V.  
Correo: [ventas@esgo.com.mx](mailto:ventas@esgo.com.mx)  
Teléfono: (55) 15 46 20 30

Narciso Mendoza No. 672 Col. Santa María Aztahuacán 09570 México D.F.

IMAGEN PROTEGIDA POR LA LEY DE DERECHOS DE AUTOR POR EL INSTITUTO MEXICANO DE LA PROPIEDAD INDUSTRIAL No. 299964



Sistema de Gestión de Calidad certificado en los estándares  
ISO 9001:2015 e ISO 14001:2015