

Mesa con silla para toma de muestras con dos descansabrazos y cajonera

Descripción:

Estructura fabricada en perfil tubular de acero calibre No. 16 de 1 1/4" de diámetro, acabado con pintura electrostática en polvo termoendurecida en horno.

Asiento y respaldo fabricados en aglomerado de madera, cubiertos con espuma de poliuretano de 3 cm de espesor y 17 kg de densidad, tapizada con vinilo tipo piel.

Descansabrazos acojinado con sistema de ajuste y fijación a presión con perilla.

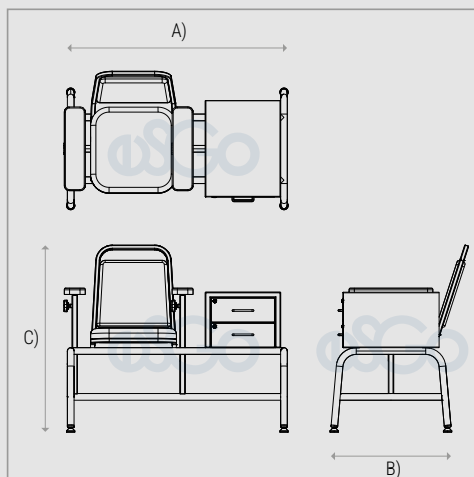
Cajones fabricados en lámina de acero calibre No. 20 con jaladeras cromadas y acabado con pintura electrostática en polvo termoendurecida en horno. Cerradura en cada cajón.

Regatones circulares negros de hule.

Disponible en varios colores.

Imágenes representativas, no indican diseño específico. Nuestros productos cuentan con una garantía de 2 años contra defectos de fabricación y portan una etiqueta para su identificación. La ausencia de la misma puede dejar sin efecto dicha garantía.

Industrias Esgo, S.A. de C.V.
Correo: ventas@esgo.com.mx
Teléfono: (55) 15 46 20 30
Narciso Mendoza No. 672 Col. Santa María Aztahuacán 09570 México D.F.



Dimensiones generales:

- A) Largo: 105 cm (41.3")
- B) Ancho: 58 cm (22.8")
- C) Alto: 89 cm (35")

Materiales:

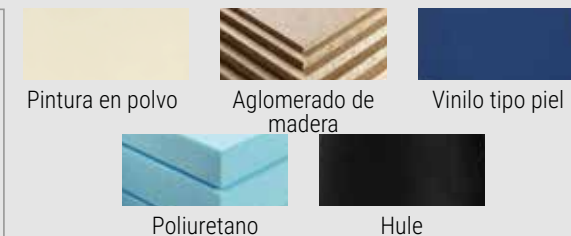


IMAGEN PROTEGIDA POR LA LEY DE DERECHOS DE AUTOR POR EL INSTITUTO MEXICANO DE LA PROPIEDAD INDUSTRIAL No. 299964



Sistema de Gestión de Calidad certificado en los estándares
ISO 9001:2015 e ISO 14001:2015