



## Mesa fría de 159 cm para barra de autoservicio

### Descripción:

Cubierta y tina de lámina de acero inoxidable calibre No. 16, acabado pulido.

Cuerpo de lámina de acero inoxidable c alibre No. 16, acabado pulido.

Regatones niveladores de aluminio de 38 mm (1 1/2") de diámetro.

Repisa con guías para deslizamiento de charolas de lámina de acero inoxidable calibre No.16, acabado pulido.

Patas de tubo de acero inoxidable calibre No.16 de 38x 38 mm (1 1/2") de diámetro, acabado pulido.

Vitrina protectora de alimentos con ménsulas: cubiertas de acero inoxidable calibre No. 16, acabado pulido y vidrio frontal de 5 mm de espesor con cantos pulidos.



www.esgo.com/productos

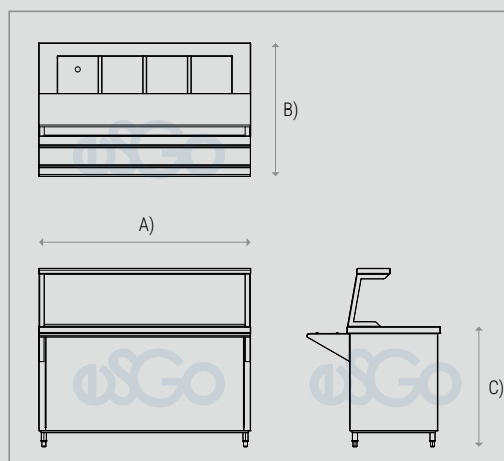
### Materiales:



Acero inoxidable



Vidrio



Imágenes representativas, no indican diseño específico. Nuestros productos cuentan con una garantía de 2 años contra defectos de fabricación y portan una etiqueta para su identificación. La ausencia de la misma puede dejar sin efecto dicha garantía.

Industrias Esgo, S.A. de C.V.  
Correo: [ventas@esgo.com.mx](mailto:ventas@esgo.com.mx)  
Teléfono: (55) 15 46 20 30  
Narciso Mendoza No. 672 Col. Santa María Aztahuacán 09570 México D.F.

### Dimensiones generales:

- A) Largo: 159 cm (62.6")
- B) Ancho: 100 cm (39.4")
- C) Alto: 90 cm (35.4")

IMAGEN PROTEGIDA POR LA LEY DE DERECHOS DE AUTOR POR EL INSTITUTO MEXICANO DE LA PROPIEDAD INDUSTRIAL No. 299964



Sistema de Gestión de Calidad certificado en los estándares ISO 9001:2015 e ISO 14001:2015